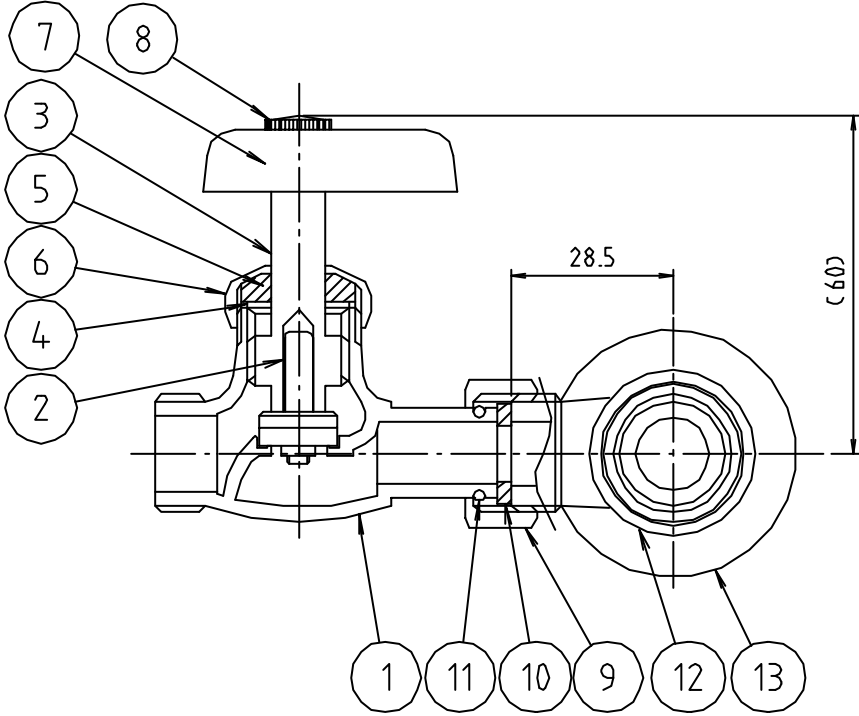
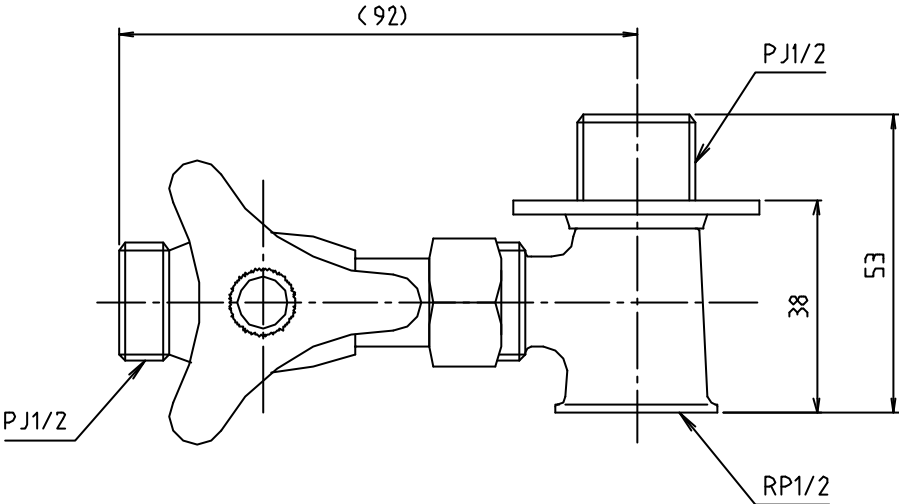


参考図

※ web図面の為、等縮尺ではございません。



※ ①⑫ 本体表面処理は鋳物肌にクロームメッキ

13	送り座金	黄銅棒	C3604BD	ワロ-ムメット
12	分岐ソケット	青銅鋳物	CAC406	ワロ-ムメット
11	割りリング	ステンレス鋼線	SUS430	
10	パッキン	合成ゴム	NBR	
9	袋ナット	黄銅棒	C3604BD	ワロ-ムメット
8	カバービス	黄銅線他	C2700W他	ワロ-ムメット
7	ハンドル	亜鉛ダイカスト	ZDC2	ワロ-ムメット
6	パッキン押え	黄銅棒	C3604BD	ワロ-ムメット
5	三角パッキン	合成ゴム	NBR	
4	パッキン受	黄銅棒	C2801R	
3	スピンドル	黄銅棒	C3604BD	ワロ-ムメット
2	ケレップコマ	黄銅線他	C2700W他	
1	本体	青銅鋳物	CAC406	ワロ-ムメット
番号	部品名	材質名	材質記号	備考

品名	回転式分岐栓 普及型金ハンドル			
品番	MK2BN			
寸法	13			
図番	W-MK2BN-1-03			