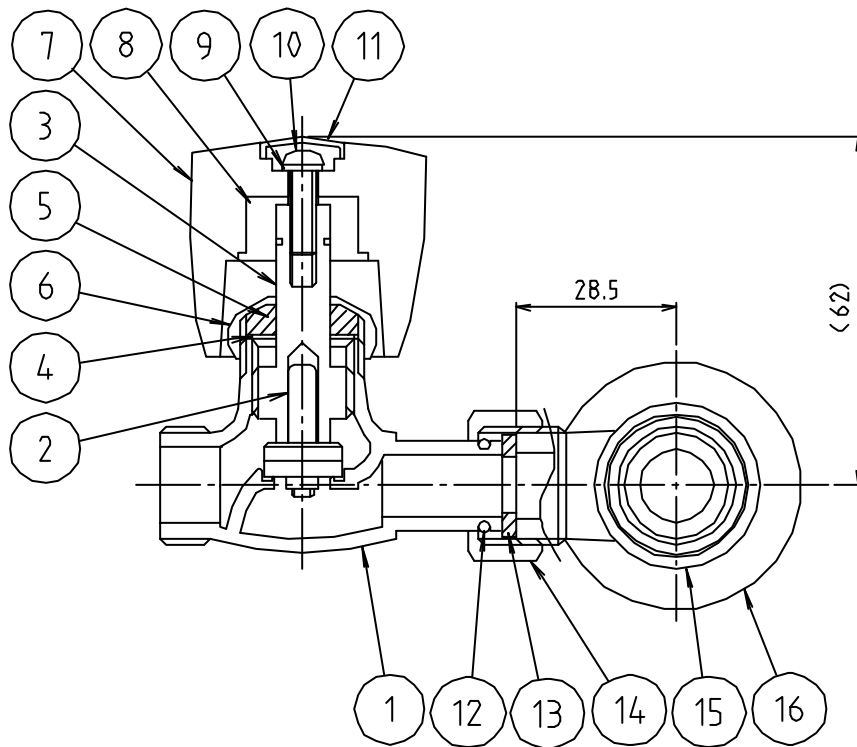
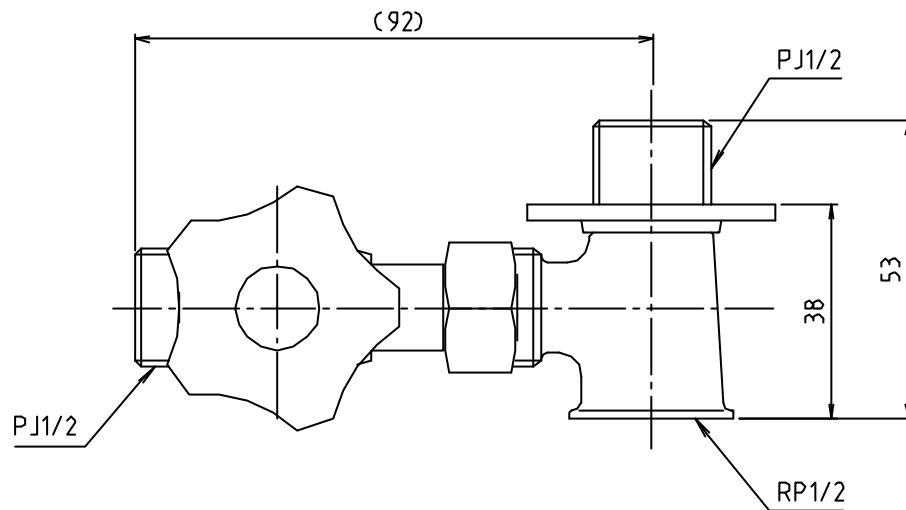


※ web図面の為、等縮尺ではございません。

参考図



※ ① ⑮ 本体表面処理は鋳物肌にクロームメッキ

16	送り座金	黄銅棒	C3604BD	70-4×4+
15	分岐ソケット	青銅鋳物	AC406	70-4×4+
14	袋ナット	黄銅棒	C3604BD	70-4×4+
13	パッキン	合成ゴム	NBR	
12	割リリング	ステンレス鋼線	SUS430	
11	キャップ	合成樹脂	PP	
10	ビス	ステンレス	SUS304	
9	ワッシャー	ステンレス	SUS304	
8	中子	合成樹脂	ABS	
7	ハンドル	合成樹脂	ABS	
6	パッキン押え	黄銅棒	C3604BD	70-4×4+
5	三角パッキン	合成ゴム	NBR	
4	パッキン受	黄銅条	C2801R	
3	スピンドル	黄銅棒	C3604BD	70-4×4+
2	ケレップコマ	黄銅線他	C2700W他	
1	本体	青銅鋳物	AC406	70-4×4+
番号	部品名	材質名	材質記号	備考

品名	回転分岐水栓 クリスタルハンドル			
品番	MK2BN			
寸法				
図番	W-MK2BN-2-03			