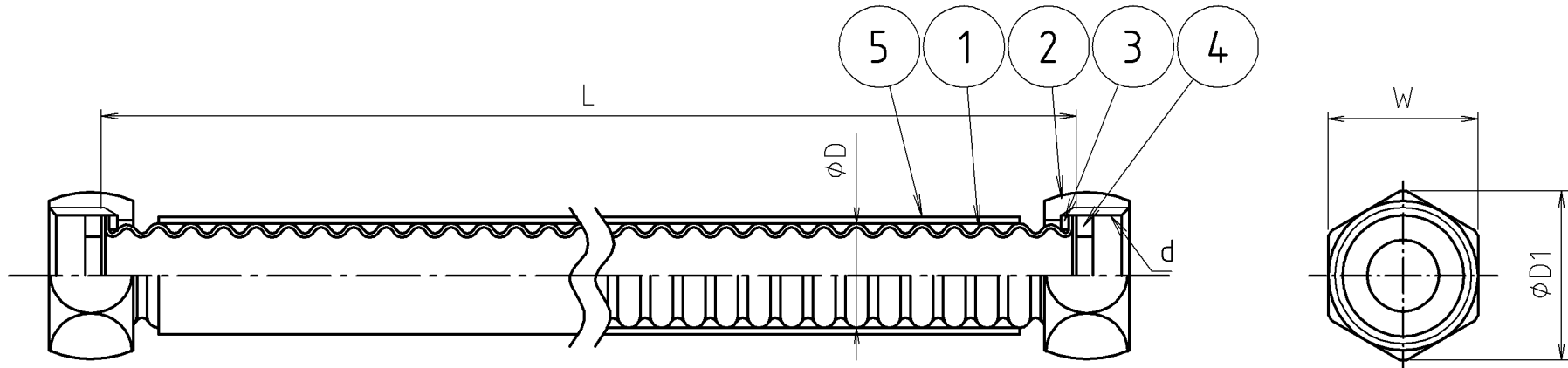


# 参考図



※web図面の為、等縮尺ではございません。

寸法	d	L	D	D1	W
13x 150	G 1/2	150	16	26	23
13x 200	G 1/2	200	16	26	23
13x 250	G 1/2	250	16	26	23
13x 300	G 1/2	300	16	26	23
13x 350	G 1/2	350	16	26	23
13x 400	G 1/2	400	16	26	23
13x 450	G 1/2	450	16	26	23
13x 500	G 1/2	500	16	26	23

1	フレキシブルチューブ	リン脱酸銅	C1220T	t=0.6
2	袋ナット	黄銅棒	C3604BD	
5	被覆チューブ	合成ゴム	EPDM	色:白・黒
3	Uリング	黄銅条	C2680R	
4	パッキン	合成ゴム	EPDM	
番号	部品名	材質名	材質記号	備考
品名	被覆銅フリーチューブ			
品番	S2CH			
寸法				