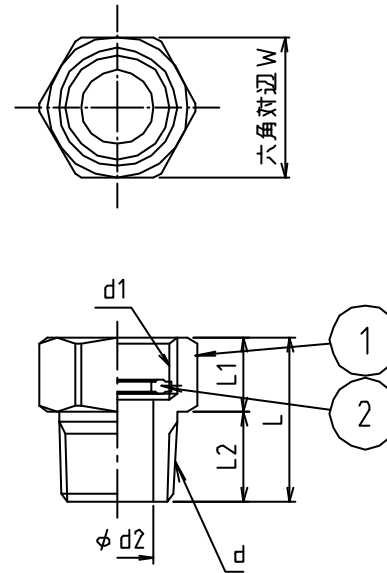


※ web図面の為、等縮尺ではございません。

参考図



寸法	d	d1	φ d2	L	L1	L2	W	ナットの外径	ナットの厚み
13	R1/2	G1/2	13	29	13	16	25	19	2.5
20	R3/4	G3/4	18	31	14	17	32	24	3.5

2	ナット	合成ゴム	EPDM	
1	本体	黄銅棒	C3604BD	ナット
番号	部品名	材質名	材質記号	備考
品名	ネジ変換アダプタ			
品番	S2TEF-B			
寸法				
図番	W-S2TEF-B			