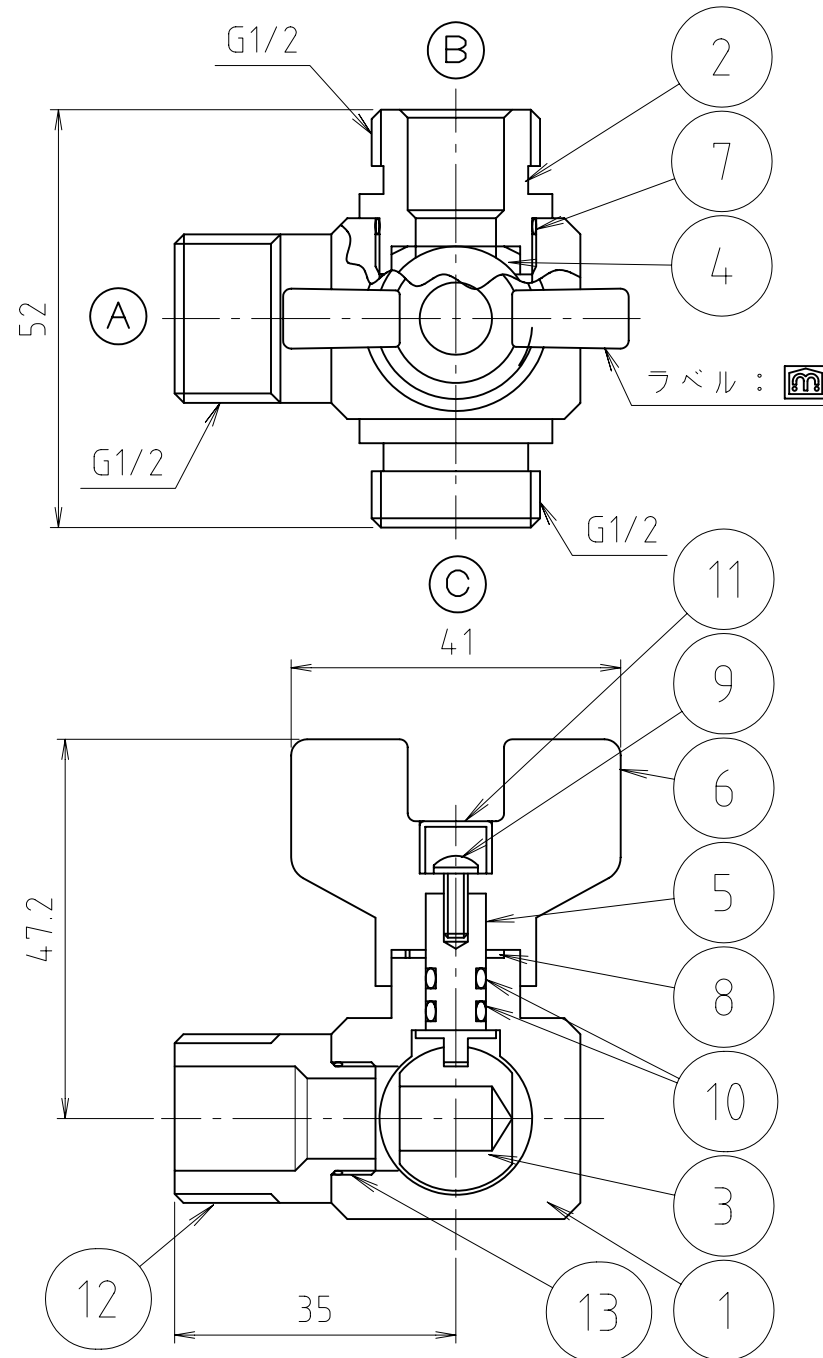


参考図



※ 流れ方向

① 上図ハンドル位置の時 ①→③

② 上図より時計回り90°の時 . . . ①→②

13	Oリング	合成ゴム	EPDM	
12	インレット	黄銅棒	C3604BD	70-μメット
11	キャップ	合成樹脂	PP	
10	Oリング	合成樹脂	EPDM	
9	止めビス	ステンレス鋼線	SUS304	M3×80mm付 なべ小ネジ
8	ストップ	黄銅板	C2801P	
7	Oリング	合成ゴム	EPDM	
6	ハンドル	合成樹脂	ABS	色:ブルー
5	シャフト	黄銅棒	C3604BD	
4	ホースコート	合成樹脂	PTFE	
3	ボール	黄銅棒	C3604BD	70-μメット
2	オスボール押え	黄銅棒	C3604BD	70-μメット
1	本体	黄銅棒	C3604BD	70-μメット
番号	部品名	材質名	材質記号	備考

品名	三方式ボールバルブ			
品番	S2V3			
寸法				
図番	S2V3-02			

※web図面の為、等縮尺ではございません。