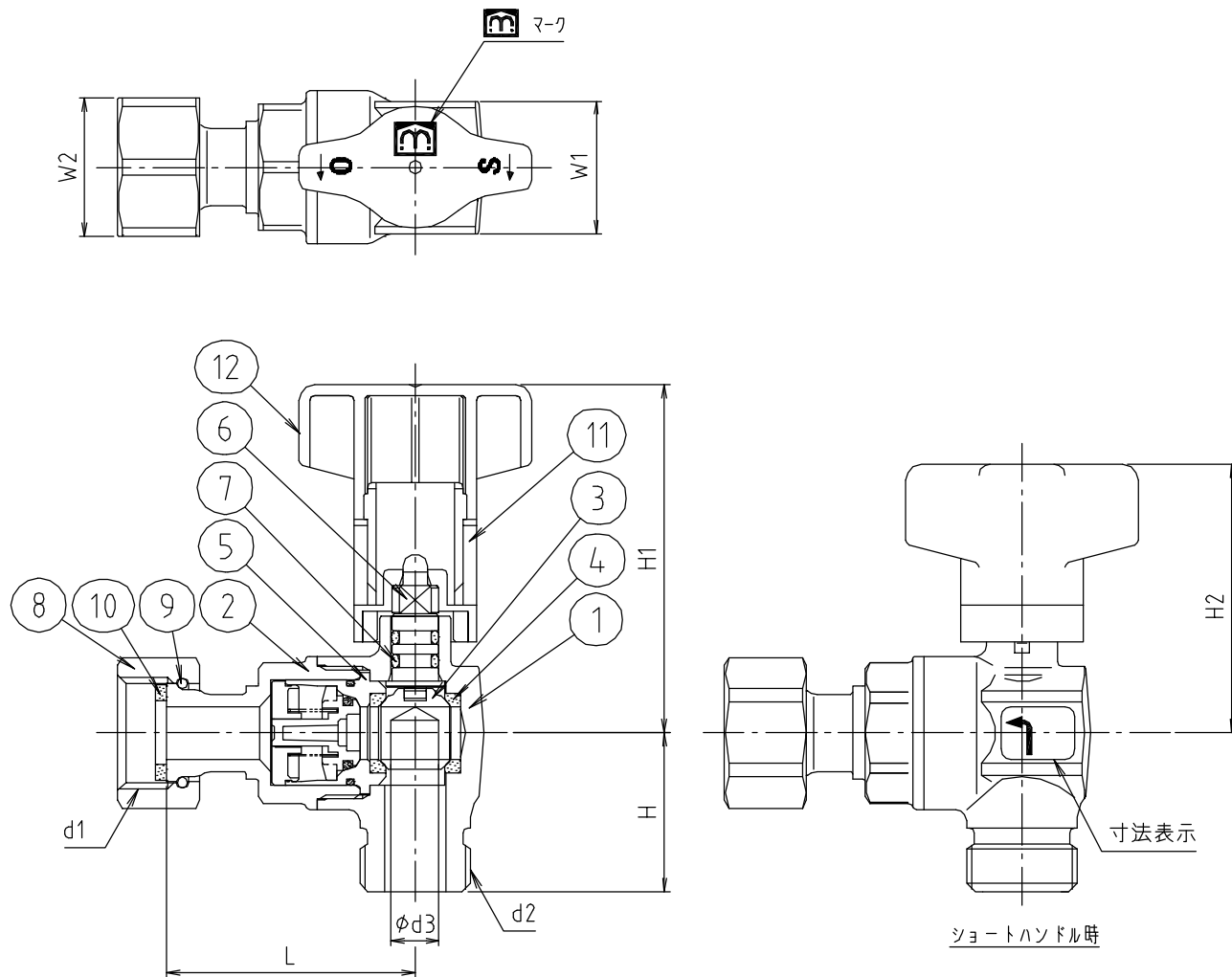


web図面の為、等縮尺ではございません。

参考図



12	着脱式ハンドル	合成樹脂	POM	
11	ハンドルスペーサー	合成樹脂	POM	
10	パッキン	フッ素樹脂	—	
9	リング	ステンレス鋼線	SUS304	
8	ナット	快削黄銅	C3604BD	クロムメッキ
7	Oリング	合成ゴム	EPDM	
6	着脱式シャフト	耐脱垂鉛黄銅	—	
5	逆止弁組	合成樹脂他	POM他	
4	ボールシート	合成樹脂	PTFE	
3	ボール	快削黄銅	C3604BD	クロムメッキ
2	キャップ	鍛造用黄銅	C3771BE	クロムメッキ
1	本体	鍛造用黄銅	C3771BE	クロムメッキ
項目	部品名	材質名	材質記号	備考

※ ⑪ ハンドルスペーサーを取り外してショートハンドルにすることができます

寸法	d1	d2	φd3	L	H	H1	H2	W1	W2
13	G1/2	G1/2	9	47	30	65.5	50.5	25	26
20	G3/4	G3/4	11	50	31.5	67.5	52.5	28	30
20×13	G1/2	G3/4	11	50	31.5	67.5	52.5	28	26
13×20	G3/4	G1/2	9	47	30	65.5	50.5	25	30

品名	逆止弁付ボールバルブコンパクト アングル回転ナット型 (オス×メス)
品番	V2GBLNK
寸法	
図番	V2GBLNK-01