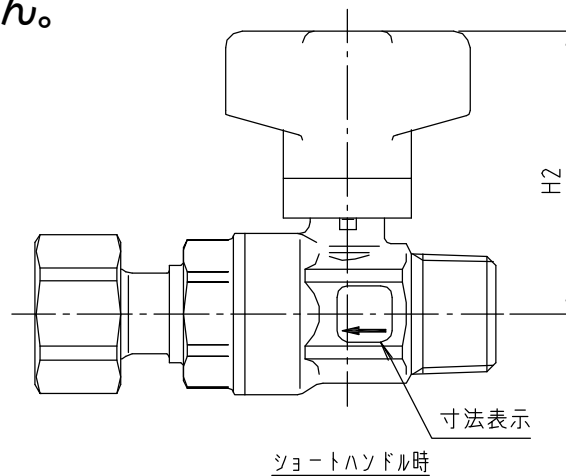
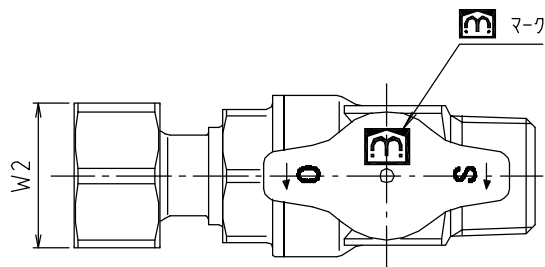
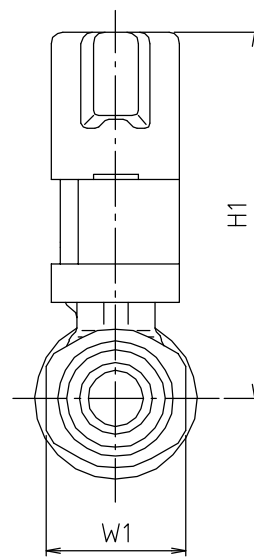
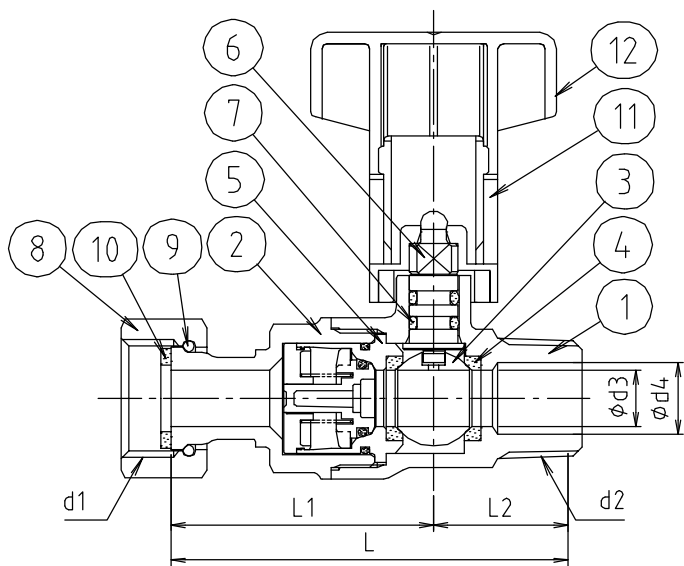


web図面の為、等縮尺ではございません。



# 参考図



※ ⑪ ハンドルスペーサーを取り外してショートハンドルにすることができます

| 寸法    | d1   | d2   | φd3  | φd4 | L    | L1 | L2   | H1   | H2   | W1 | W2 |
|-------|------|------|------|-----|------|----|------|------|------|----|----|
| 13    | G1/2 | R1/2 | 10   | 13  | 73.5 | 47 | 26.5 | 65.5 | 50.5 | 25 | 26 |
| 20    | G3/4 | R3/4 | 12.5 | 17  | 79   | 50 | 29   | 67.5 | 52.5 | 28 | 30 |
| 20×13 | G1/2 | R3/4 | 12.5 | 17  | 79   | 50 | 29   | 67.5 | 52.5 | 28 | 26 |
| 13×20 | G3/4 | R1/2 | 10   | 13  | 73.5 | 47 | 26.5 | 65.5 | 50.5 | 25 | 30 |

| 12 | 着脱式ハンドル   | 合成樹脂    | POM     |         |
|----|-----------|---------|---------|---------|
| 11 | ハンドルスペーサー | 合成樹脂    | POM     |         |
| 10 | パッキン      | ナイロン    | —       |         |
| 9  | リソグ       | ステンレス鋼線 | SUS304  |         |
| 8  | ナット       | 快削黄銅    | C3604BD | φ0-Δ×φ4 |
| 7  | Oリング      | 合成ゴム    | EPDM    |         |
| 6  | 着脱式シャフト   | 耐脱亜鉛黄銅  | —       |         |
| 5  | 逆止弁組      | 合成樹脂他   | POM他    |         |
| 4  | ボールシート    | 合成樹脂    | PTFE    |         |
| 3  | ボール       | 快削黄銅    | C3604BD | φ0-Δ×φ4 |
| 2  | キャブ       | 鍛造用黄銅   | C3771BE | φ0-Δ×φ4 |
| 1  | 本体        | 鍛造用黄銅   | C3771BE | φ0-Δ×φ4 |
| 項目 | 部品名       | 材質名     | 材質記号    | 備考      |

|    |  |
|----|--|
| 品名 | 逆止弁付ボールバルブコンパクト<br>ストリート回転ナット型 (オス×メス) |
| 品番 | V2GBN                                  |
| 寸法 |  |
| 図番 | V2GBN-01                               |