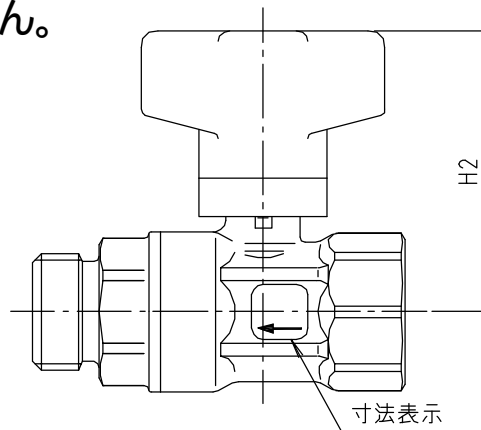
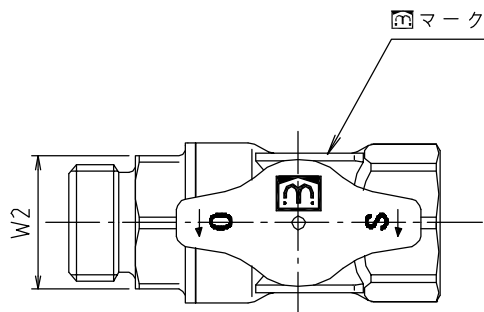
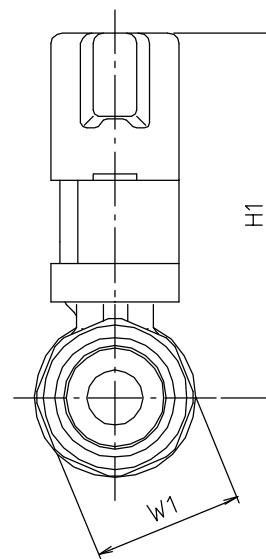
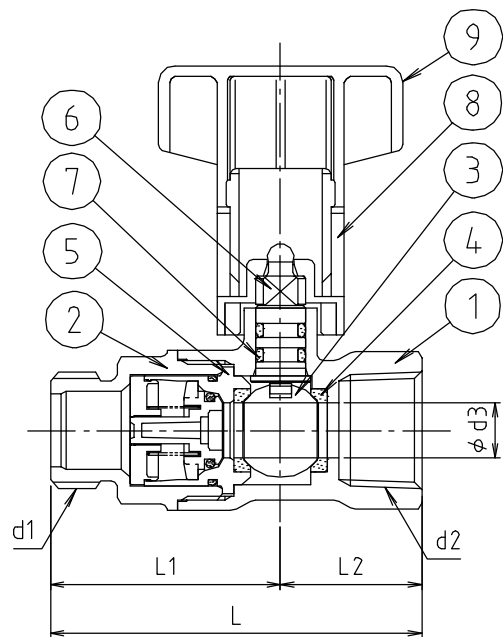


web図面の為、等縮尺ではございません。



ショートハンドル時



# 参考図

9	着脱式ハンドル	合成樹脂	POM	
8	ハンドルスペーサー	合成樹脂	POM	
7	Oリング	合成ゴム	EPDM	
6	着脱式シャフト	耐脱亜鉛黄銅	—	
5	逆止弁組	合成樹脂他	POM他	
4	ボールシート	合成樹脂	PTFE	
3	ボール	快削黄銅	C3604BD	70-Δ×φ4
2	キャブ	鍛造用黄銅	C3771BE	70-Δ×φ4
1	本体	鍛造用黄銅	C3771BE	70-Δ×φ4
項目	部品名	材質名	材質記号	備考
品名	逆止弁付ボールバルブコンパクト ストレート型 (Δ×φΔ)			
品番	V2GBX			
寸法				
図番	V2GBX-01			

\* ⑧ハンドルスペーサーを取り外してショートハンドルにすることができます

寸法	d1	d2	φd3	L	L1	L2	H1	H2	W1	W2
13	G1/2	Rc1/2	10	67	41.5	25.5	65.5	50.5	27	24
20	G3/4	Rc3/4	12.5	76	44	32	67.5	52.5	32	27
20×13	G1/2	Rc3/4	12.5	76	44	32	67.5	52.5	32	27