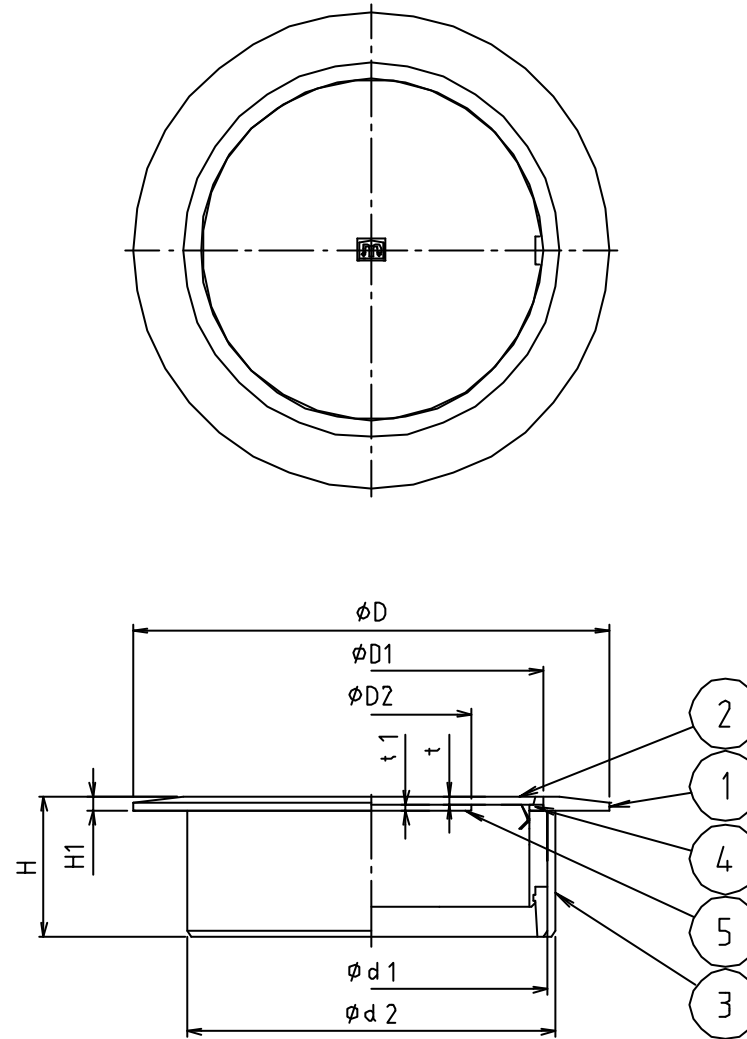


参考図

* web図面の為、等縮尺ではございません。



寸法	$\phi d 1$	$\phi d 2$	ϕD	$\phi D 1$	$\phi D 2$	H	H1	t	t1
125	125	131	170	122	71.5	50	5	2.5	2.5
150	146	154	200	142	94.5	50	5	2.5	2.5

5	補強板	ステン鋼板	SUS304	
4	パッキ	天然ゴム	N R	
3	VUリア	合成樹脂	ABS	
2	フタ	ステン鋼板	SUS304	
1	本体	黄銅鑄物 合成樹脂	CAC213 ABS	70-4244 VP脚はめ込み
番号	部品名	材質名	材質記号	備考
品名	兼用ツバ付フソナツプ掃除口			
品番	MB132FWK			
寸法	125~150			
図番	W-MB132FWK-2-03			