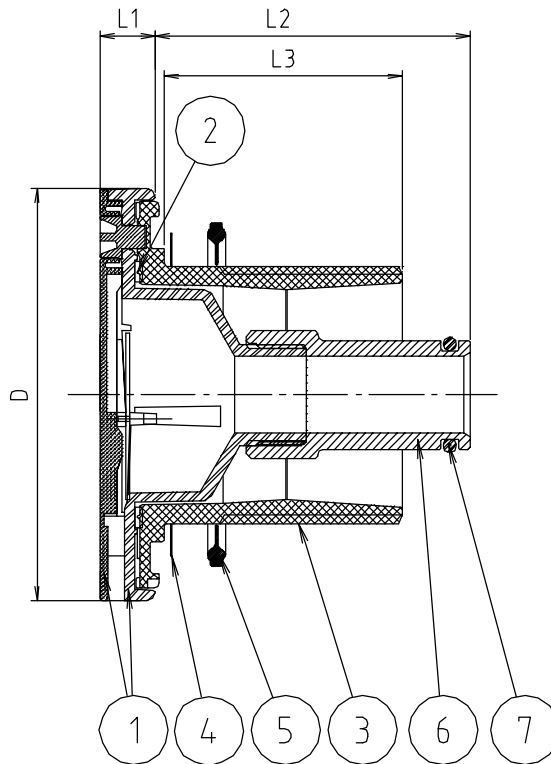
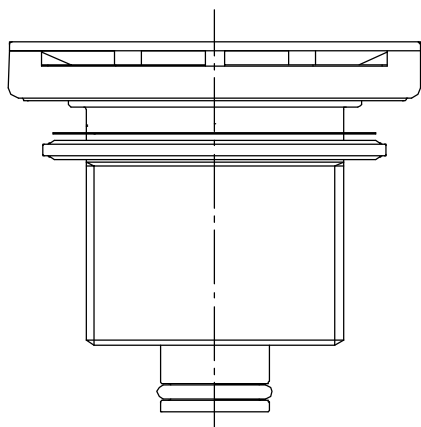
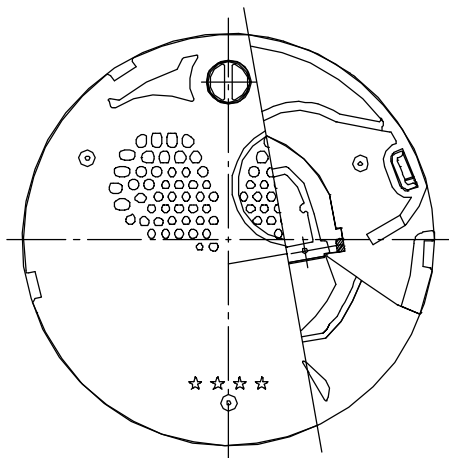


# 参考図



寸法	浴槽厚み	D	L1	L2	L3
30	15~30まで	74.5	10	56.8	43
45	30~45まで	74.5	10	71.8	58

web図面の為、等縮尺ではございません。

7	リング	合成ゴム	EPDM	
6	伸長パイプ	黄銅棒	C3604B	
5	特殊パッキン	合成ゴム	EPDM	
4	平シート	合成樹脂	P E	
3	オネジ	合成樹脂	PPS	
2	ガイドパッキン	合成ゴム	EPDM	
1	フルクガイド	—	—	
番号	部品名	材質名	材質記号	備考
品名	厚板浴槽用オネジセット (樹脂ボディ用)			
品番	KX-J			
寸法	30・45			
図番	KX-J-01			