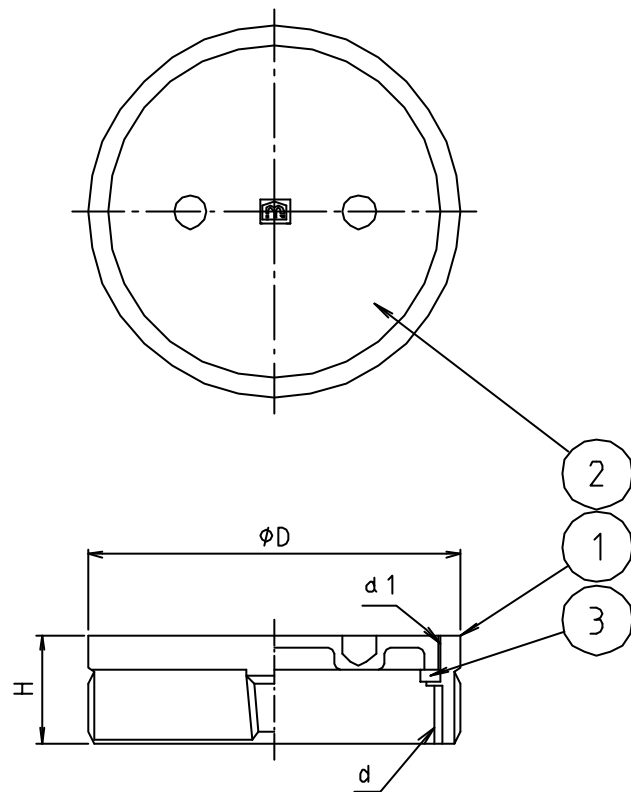


* web図面の為、等縮尺ではございません。

参考図



寸法	d	d1	φD	H
30	G 1 1/4	W 41山16	48	18
40	G 1 1/2	W 47山16	55	18
50	G 2	W 59山16	66	19
65	G 2 1/2	W 73山16	81	19
75	G 3	W 86山16	94	20
100	G 4	W 110山16	119	22
125	G 5	W 137山16	148	23
150	G 6	W 163山16	172	26
200	G 8	W 216山16	230	30

3	パッキン	合成ゴム	C R	
2	フタ	黄銅鑄物	CAC202	70-ΔX特
1	本体	黄銅鑄物	CAC202	70-ΔX特
番号	部品名	材質名	材質記号	備考
品名	内ネジ掃除口			
品番	M 1 2 9 P			
寸法	30~200			
図番	W-M129P-05			