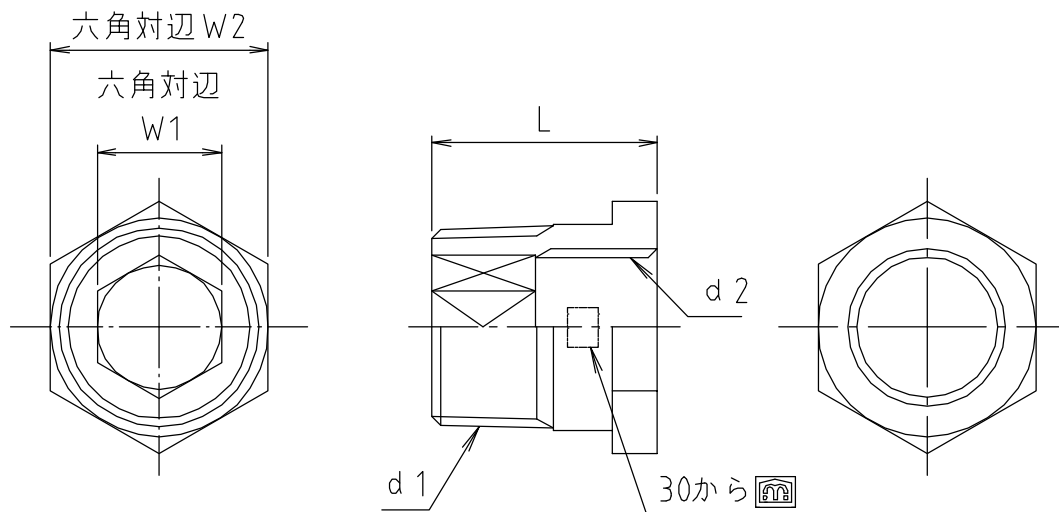


参考図



web図面の為、等縮尺ではございません。

寸法	d1	d2	L	W1	W2
13×20×20	R 3/4	Rp 1/2	20	16.5	29
13×20×25	R 3/4	Rp 1/2	25	16.5	29
13×20×30	R 3/4	Rp 1/2	30	16.5	29
13×20×35	R 3/4	Rp 1/2	35	16.5	29
13×20×40	R 3/4	Rp 1/2	40	16.5	29
13×20×45	R 3/4	Rp 1/2	45	16.5	29
13×20×50	R 3/4	Rp 1/2	50	16.5	29

1	本体	青銅鑄物	CAC406	
番号	部品名	材質名	材質記号	備考
品名	砲金ツギタシソケット (六角)			
品番	M141S			
寸法				
図番	M141S-03			