

施工前に必ずお読みください



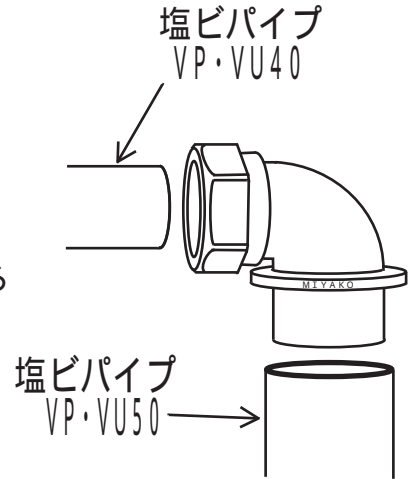
注意 取り付けされる前に

排水管はナット側に塩ビ管 VP・VU40、差込側に VP・VU50 を接続して下さい。

排水管 (塩ビ管 VP・VU50) が床上まで垂直に立ち上がっていることを確認して下さい。

商品を改造したり、加工などしないで下さい。

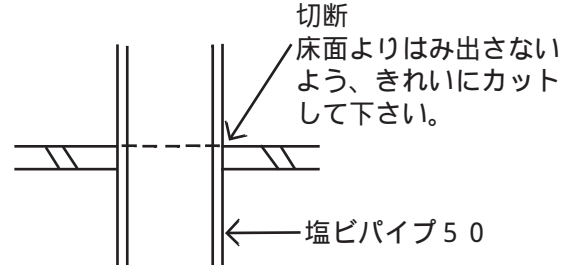
ツバ下迄で床面が仕上がるよう施工して下さい。
(ナットが床に当たって回らなくなる場合があります。)



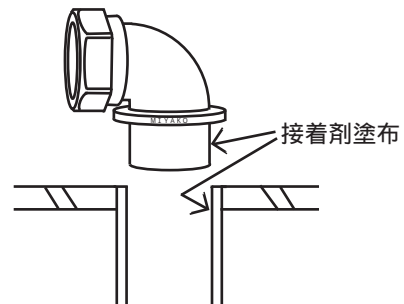
この絵表示は、必ず実行して頂く『強制』の内容です。

施工要領

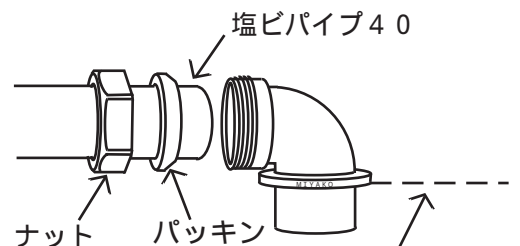
1. 排水管 (塩ビ管 50) を仕上がり床面で切って下さい。



2. 本体差込部と排水管 (塩ビ管 50) の両側に塩ビ用接着剤を塗布し差し込んで下さい。
(VU50を使用の場合は、VUリングの内側にも接着剤を塗布して下さい。)



3. 本体よりナット、パッキンを外して排水管 (塩ビ管 40) にナット、パッキンの順に通して下さい。



4. 排水管 (塩ビ管 40) に通したナットを本体に手で強く締め込んで下さい。

ツバ下迄で床面が仕上がるよう施工して下さい。