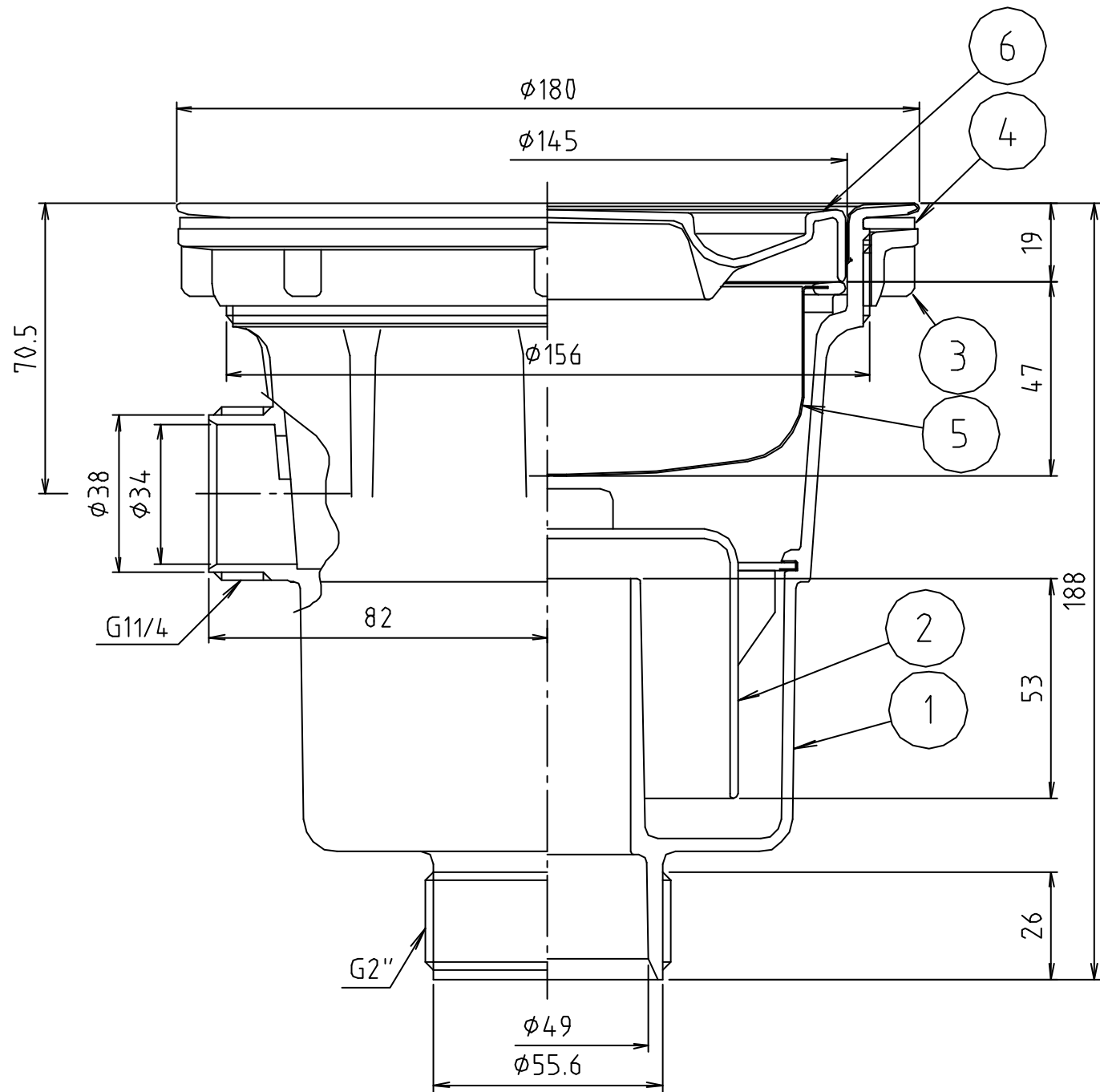


参考図



※web図面の為、等縮尺ではございません。

6	排水アールC	合成樹脂	PP	
5	インターロック 150mm	合成樹脂 ステンレス鋼板	PP SUS304	
4	平パッキン	合成ゴム	CR	
3	ボディ外	合成樹脂	ABS	
2	防臭器	合成樹脂	PP	
1	本体	合成樹脂 ステンレス鋼板	PP SUS304	
番号	部品名	材質名	材質記号	備考
品名	流し台トラップ ニ槽シンク			
品番	M14SBKW			
寸法				
図番	W-M14SBKW-03			