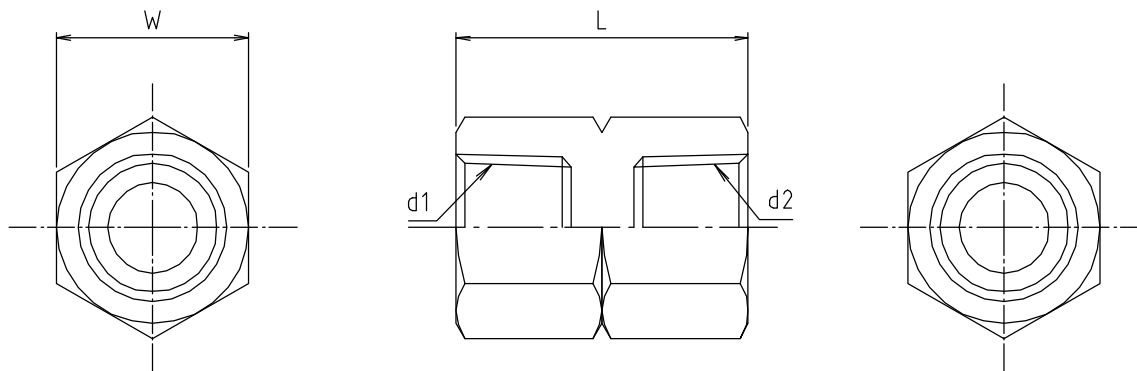


参考図



寸法	d1	d2	L	W
3	Rc1/8	Rc1/8	21	14
6	Rc1/4	Rc1/4	28	16
10	Rc3/8	Rc3/8	32	21
13	Rc1/2	Rc1/2	40	26
20	Rc3/4	Rc3/4	49	32
3 x 6	Rc1/8	Rc1/4	28	22
6 x 10	Rc1/4	Rc3/8	32	17
6 x 13	Rc1/4	Rc1/2	40	22
10 x 13	Rc3/8	Rc1/2	40	22
13 x 20	Rc1/2	Rc3/4	44	27

web図面の為、等縮尺ではございません。

1	本体	黄銅棒	C3604BD	
番号	部品名	材質名	材質記号	備考
品名	真鍮ソケット			
品番	M150N			
寸法				
図番	M150N-01			