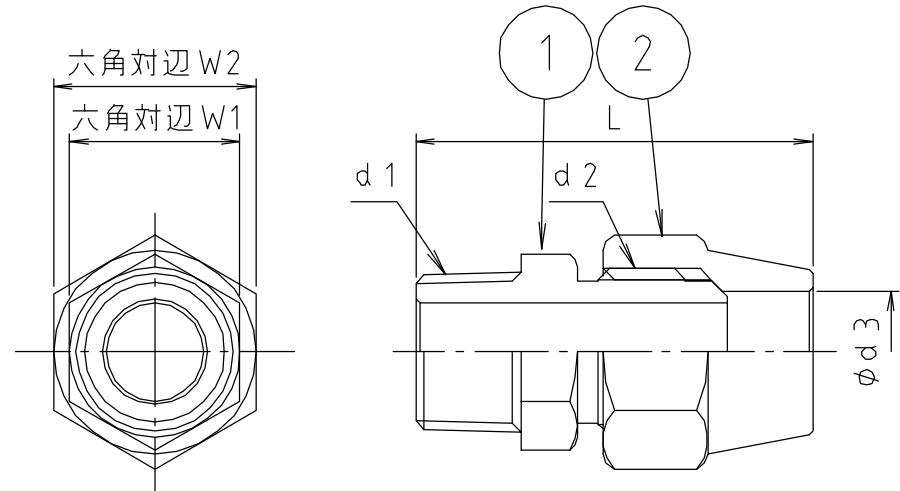


# 参考図

寸法	d 1	d 2	φ d 3	(L)	W 1	W 2
5 x 1/8	R 1/8	G 1/8	5.2	30	10	12
6 x 1/8	R 1/8	G 1/8	6.2	30	10	12
1/4	R 1/4	UNF 7/16 ㊓20	6.2	36.5	14	16
3/8	R 3/8	UNF 7/16 ㊓20	6.2	40	17	16
1/2	R 1/2	UNF 7/16 ㊓20	6.2	41.5	22	16
6.35 x 1/8	R 1/8	UNF 7/16 ㊓20	6.5	36	14	16
1/4	R 1/4	UNF 7/16 ㊓20	6.5	36.5	14	16
3/8	R 3/8	UNF 7/16 ㊓20	6.5	40	17	16
1/2	R 1/2	UNF 7/16 ㊓20	6.5	41.5	22	16
8 x 1/8	R 1/8	UNF 1/2 ㊓20	8.2	36	14	17
1/4	R 1/4	UNF 1/2 ㊓20	8.2	37	14	17
3/8	R 3/8	UNF 1/2 ㊓20	8.2	40.5	17	17
1/2	R 1/2	UNF 1/2 ㊓20	8.2	42	22	17
9.52 x 1/8	R 1/8	UNF 5/8 ㊓18	9.7	40	17	21
1/4	R 1/4	UNF 5/8 ㊓18	9.7	41	17	21
3/8	R 3/8	UNF 5/8 ㊓18	9.7	43	17	21
1/2	R 1/2	UNF 5/8 ㊓18	9.7	44.5	22	21
10 x 1/4	R 1/4	UNF 5/8 ㊓18	10.2	41	17	21
3/8	R 3/8	UNF 5/8 ㊓18	10.2	43	17	21
1/2	R 1/2	UNF 5/8 ㊓18	10.2	44.5	22	21
12 x 1/4	R 1/4	UNF 5/8 ㊓18	12.2	44.5	21	24
3/8	R 3/8	UNF 3/4 ㊓16	12.2	46	21	24
1/2	R 1/2	UNF 3/4 ㊓16	12.2	48	22	24
12.7 x 1/4	R 1/4	UNF 3/4 ㊓16	12.9	44.5	20	24
3/8	R 3/8	UNF 3/4 ㊓16	12.9	46	21	24
1/2	R 1/2	UNF 3/4 ㊓16	12.9	48	22	24
15 x 1/2	R 1/2	UNF 7/8 ㊓14	15.2	53	23	27
15.88 x 1/2	R 1/2	UNF 7/8 ㊓14	16.1	53	23	27
3/4	R 3/4	UNF 7/8 ㊓14	16.1	57	27	27
19.05 x 1/2	R 1/2	UNF 11/16 ㊓14	19.25	58.7	27	32
3/4	R 3/4	UNF 11/16 ㊓14	19.25	61.5	27	32
22.22 x 3/4	R 3/4	UNF 11/4	22.5	68.5	32	38



web図面の為、  
等縮尺ではございません。

2	ナット	黄銅棒	C3604BD	
1	本体	黄銅棒	C3604BD	
番号	部品名	材質名	材質記号	備考
品名	フレアー式外ネジアダプタ			
品番寸法	M 1 5 4 F K			
図番	M154FK-06			