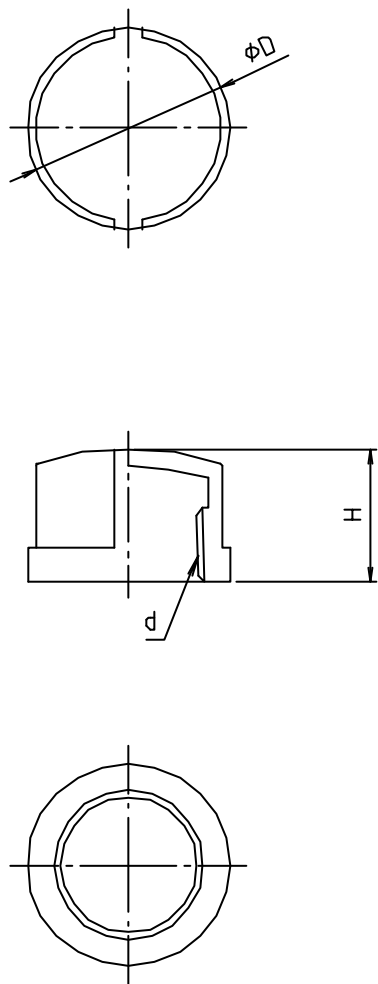


※ web図面の為、等縮尺ではございません。

参考図



寸法	d	$\phi D$	H
13	Rc 1/2	30	20
20	Rc 3/4	36	23.5
25	Rc 1	44.5	29

1	本体	青銅鋳物	CAC406	
番号	部品名	材質名	材質記号	備考
品名	砲金キャップ			
品番	M154KMN			
寸法				
図番	W-M154KMN-03			