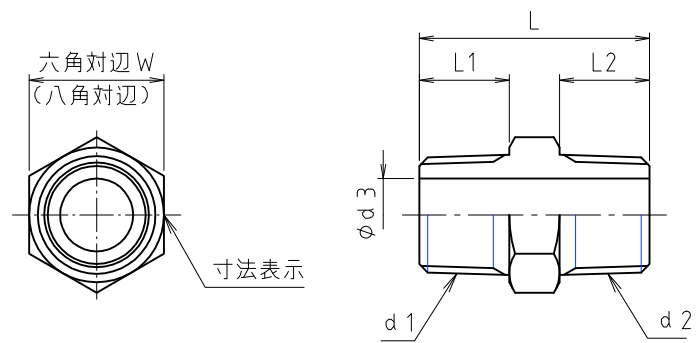


※ web図面の為、等縮尺ではございません。

参考図



| 寸法 | d1 | d2 | φd3 | L | L1 | L2 | W |
|-------|---------|---------|---------|----|------|------|------|
| 10 | R 3/8 | R 3/8 | 10 | 30 | 12 | 12 | 17 |
| 13 | R 1/2 | R 1/2 | 13 | 41 | 16 | 16 | 24 |
| 20 | R 3/4 | R 3/4 | 18 | 44 | 17.5 | 17.5 | 30 |
| 25 | R 1 | R 1 | 23.5 | 52 | 20 | 20 | 37.5 |
| 30 | R 1 1/4 | R 1 1/4 | 31 | 46 | 19 | 19 | 44 |
| 40 | R 1 1/2 | R 1 1/2 | 37 | 53 | 22.5 | 22.5 | 50 |
| 50 | R 2 | R 2 | 47 | 57 | 24 | 24 | 61 |
| 65 | R 2 1/2 | R 2 1/2 | 64 | 76 | 30 | 30 | *79 |
| 75 | R 3 | R 3 | 76 | 81 | 32 | 32 | *90 |
| 13×10 | R 1/2 | R 3/8 | 13×12 | 32 | 14 | 12 | 22 |
| 20×13 | R 3/4 | R 1/2 | 18×13 | 45 | 16 | 16 | 32 |
| 25×13 | R 1 | R 1/2 | 24×13 | 38 | 17 | 15 | 34 |
| 25×20 | R 1 | R 3/4 | 24×18 | 39 | 17 | 15 | 34 |
| 30×20 | R 1 1/4 | R 3/4 | 31×18 | 44 | 20 | 17 | 45 |
| 30×25 | R 1 1/4 | R 1 | 31×24 | 46 | 20 | 19 | 45 |
| 40×25 | R 1 1/2 | R 1 | 37×24 | 51 | 23 | 19 | 50 |
| 40×30 | R 1 1/2 | R 1 1/4 | 37×31 | 52 | 23 | 20 | 50 |
| 50×30 | R 2 | R 1 1/4 | 47×33.5 | 54 | 24 | 20 | 62 |
| 50×40 | R 2 | R 1 1/2 | 47×38 | 57 | 24 | 23 | 62 |

※寸法65・75は八角。

| 1 | 本体20・25・20×13 | 青銅鑄物 | CAC406 | |
|----|---------------|------|---------|-------|
| 1 | 本体 上記以外 | 青銅棒 | CAC406C | 寸法表示カ |
| 番号 | 部品名 | 材質名 | 材質記号 | 備考 |
| 品名 | 砲金六角ニップル | | | |
| 品番 | M154MN | | | |
| 寸法 | | | | |
| 図番 | W-M154MN-07 | | | |