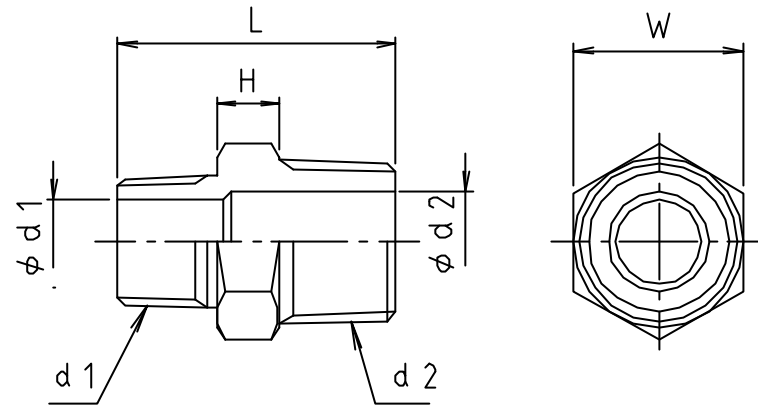


参考図



＊web図面の為、等縮尺ではございません。

寸法	d 1	d 2	φ d 1	φ d 2	H	L	W
3	R 1/8	R 1/8	5	5	5	25	12
6	R 1/4	R 1/4	7.5	7.5	6	30	14
10	R 3/8	R 3/8	11	11	7	33	17
13	R 1/2	R 1/2	13	13	9	41	21
20	R 3/4	R 3/4	18	18	9	44	27
25	R 1	R 1	23	23	12	52	35
3× 6	R 1/8	R 1/4	6	8	6	28	14
3× 10	R 1/8	R 3/8	5	11	7	30	17
3× 13	R 1/8	R 1/2	5	13	9	34	21
6× 10	R 1/4	R 3/8	7	10	7	31	17
6× 13	R 1/4	R 1/2	7	13	8	34	21
10× 13	R 3/8	R 1/2	11	13	8	36	21
13× 20	R 1/2	R 3/4	13	18	9	45	27
20× 25	R 3/4	R 1	18	23	12	52	35

1	本体	黄銅棒	C3604BD	
番号	部品名	材質名	材質記号	備考
品名	真鍮ニップル			
品番	M154N			
寸法				
図番	M154N-04			