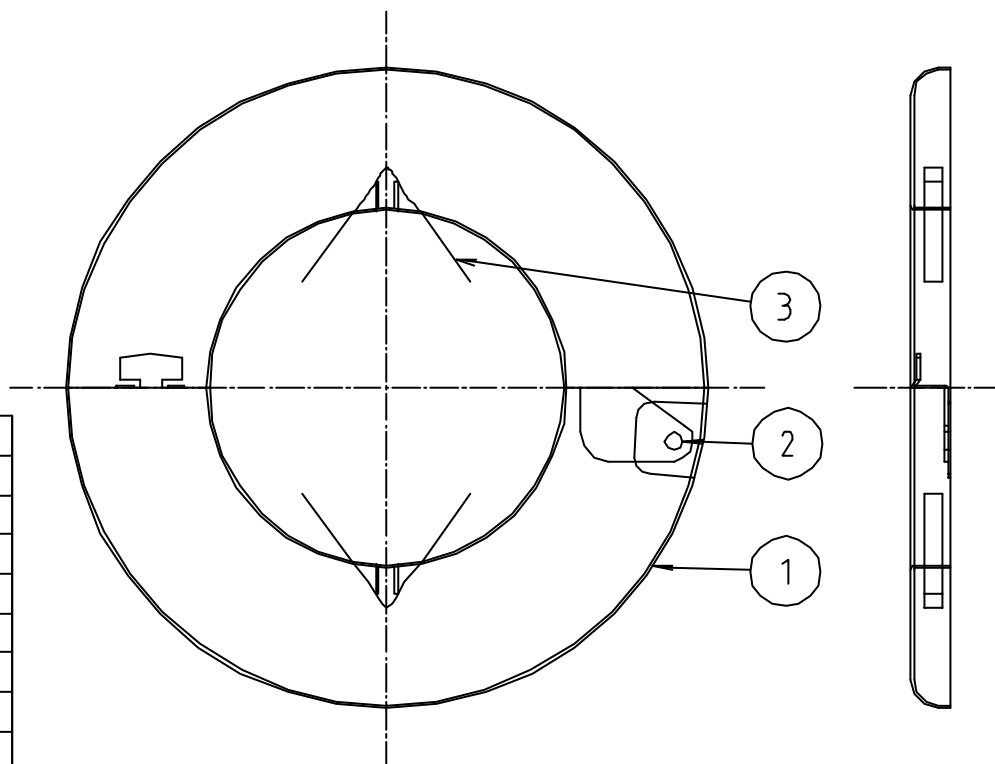
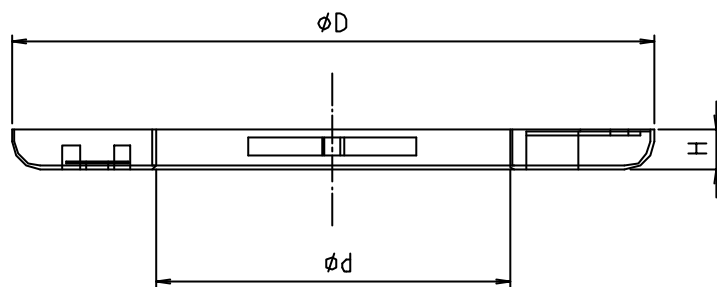


# 参考図

\* web図面の為、等縮尺ではございません。



\* 印は銅管用です。

寸法	$\phi D$	$\phi d$	H
* 8	47	11	5.5
* 12.70	47	16	6.5
* 15.88	51	19.5	6.5
13	68	24	7.0
20	77	31	7.0
25	86	36	7.0
30	93	45	7.0
40	103	51	7.0
50	114	63	7.0
65	140	79	7.5
75	150	90	7.5
100	185	118	8.5
125	221	144	9.5
150	260	169	10.5

3	バネ	ステン鋼板 炭素鋼管	SUS304 SK	8~15.88 13~150
2	ハトメ	熱間圧延鋼板	SPHC	20-4X14
1	本体	熱間圧延鋼板	SPHC	20-4X14
番号	部品名	材質名	材質記号	備考
品名	シーリングプレート (鉄)			
品番	M167			
寸法				
図番	M167-04			