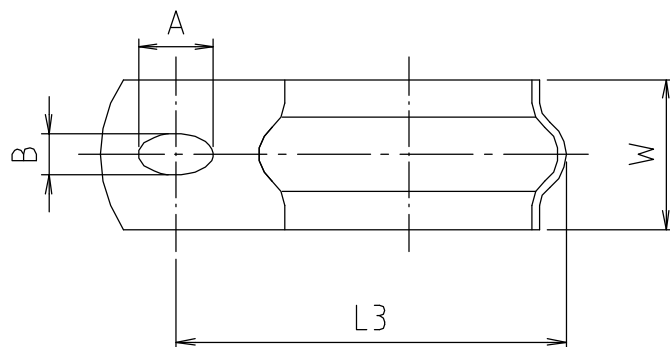
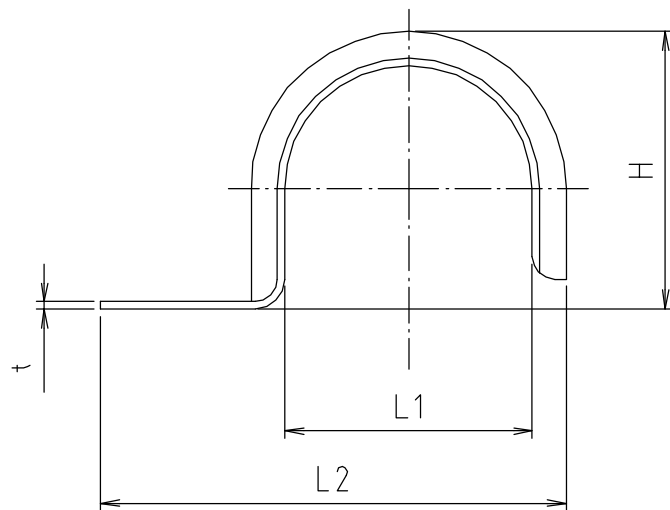


参考図



web図面の為、等縮尺ではございません。

寸法	H	L1	L2	L3	W	t	A	B
16	25	22	51	41	20	1.0	8	5.0
20	29	26	53	44	20	1.0	8	5.0
25	37	33	62	52	20	1.0	10	5.5

1	本体	ステン鋼板	SUS304	
番号	部品名	材質名	材質記号	備考
品名	片サドルバンド（ステン）			
品番	M138SK			
寸法				
図番	M168SK-02			