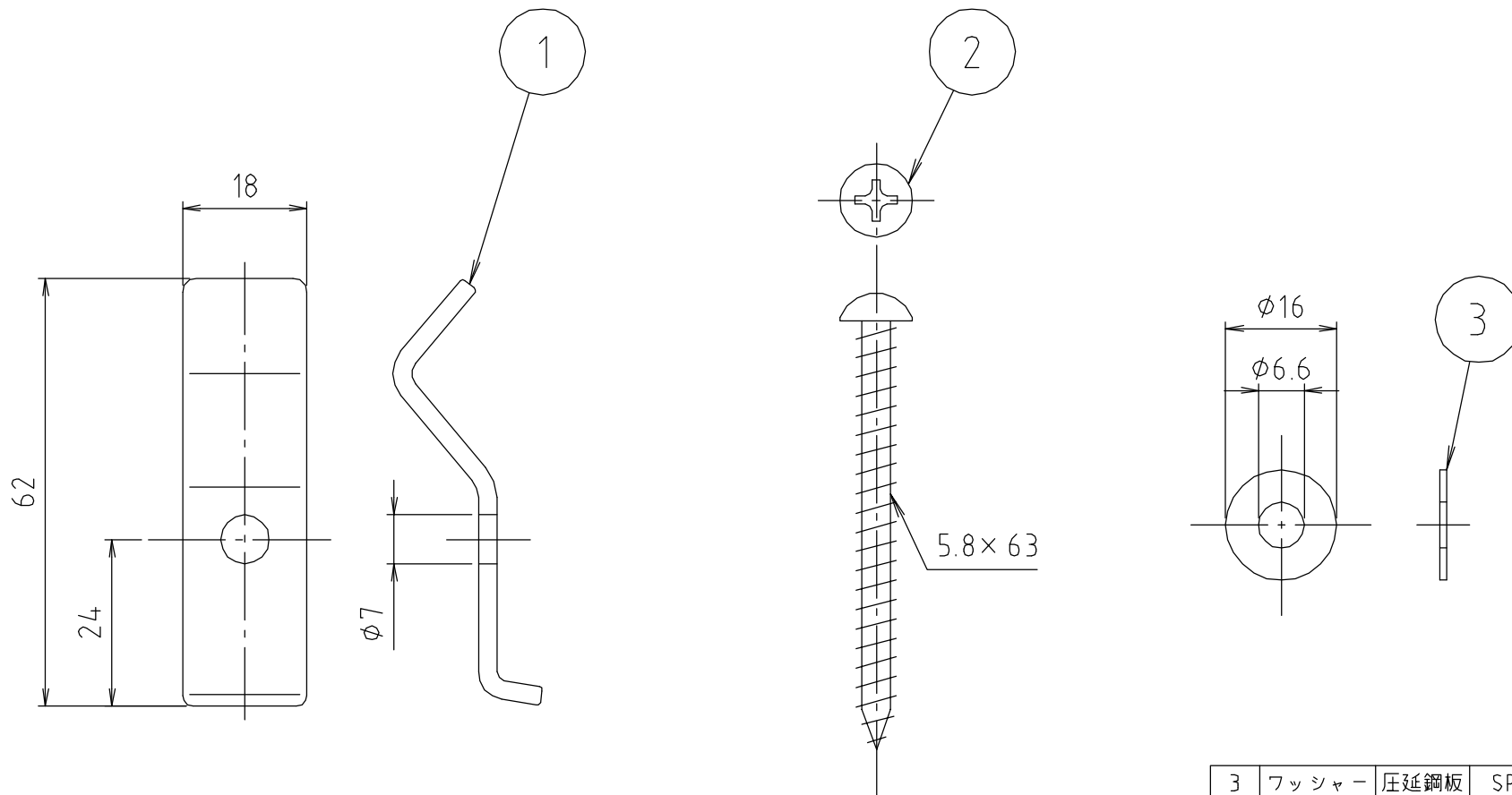


# 参考図



web図面の為、等縮尺ではございません。

3	ワッシャー	圧延鋼板	SPCC	120×16	2ヶ
2	ビス	鉄線	SWM-B	120×16	2本
1	本体	圧延鋼板	SPCC	亜鉛メッキ	2ヶ
番号	部品名	材質名	材質記号	備考	
品名	ビス付バックハンガー 壁止金具				
品番	M16C				
寸法					
図番	M16C-02				