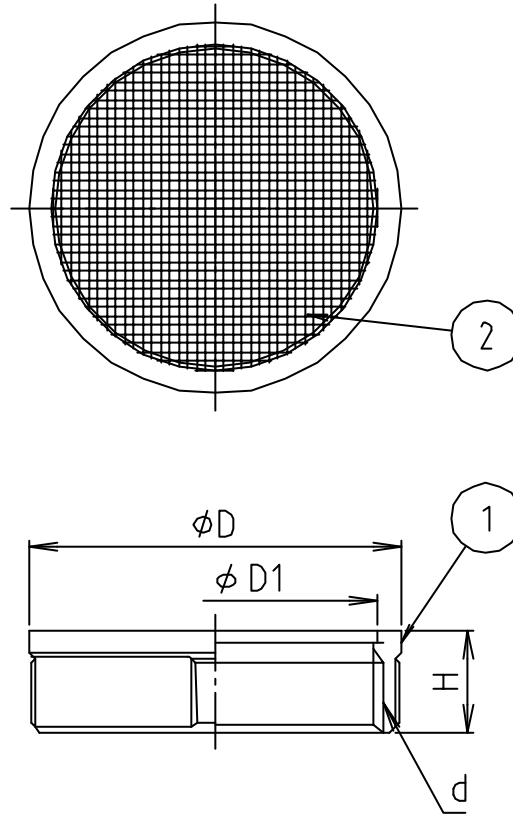


参考図

※ web図面の為、等縮尺ではございません。



寸法	d	φD	φD1	H	アミ線径
20	G 3/4	33	25.5	17	0.356×#16
25	G 1	38	31.5	15	0.406×#16
30	G 1 1/4	48	40.5	17	0.406×#16
40	G 1 1/2	55	45.5	18	0.406×#16
50	G 2	66	56.5	18	0.406×#16
65	G 2 1/2	81	73	19	0.406×#16
75	G 3	94	84.5	19	0.406×#16
100	G 4	119	109	21	0.406×#16
125	G 5	148	135	22	0.406×#16
150	G 6	172	160.5	24	0.406×#16
200	G 8	230	219	30	0.406×#16

2	アミ	ステンレス鋼線	SUS304	
1	本体 20 25~200	黄銅鋳物	CAC203	70-6メット
		黄銅鋳物	CAC202	70-6メット
番号	部品名	材質名	材質記号	備考
品名	内ネジ防虫目皿			
品番	M19C			
寸法				
図番	W-M19C-08			