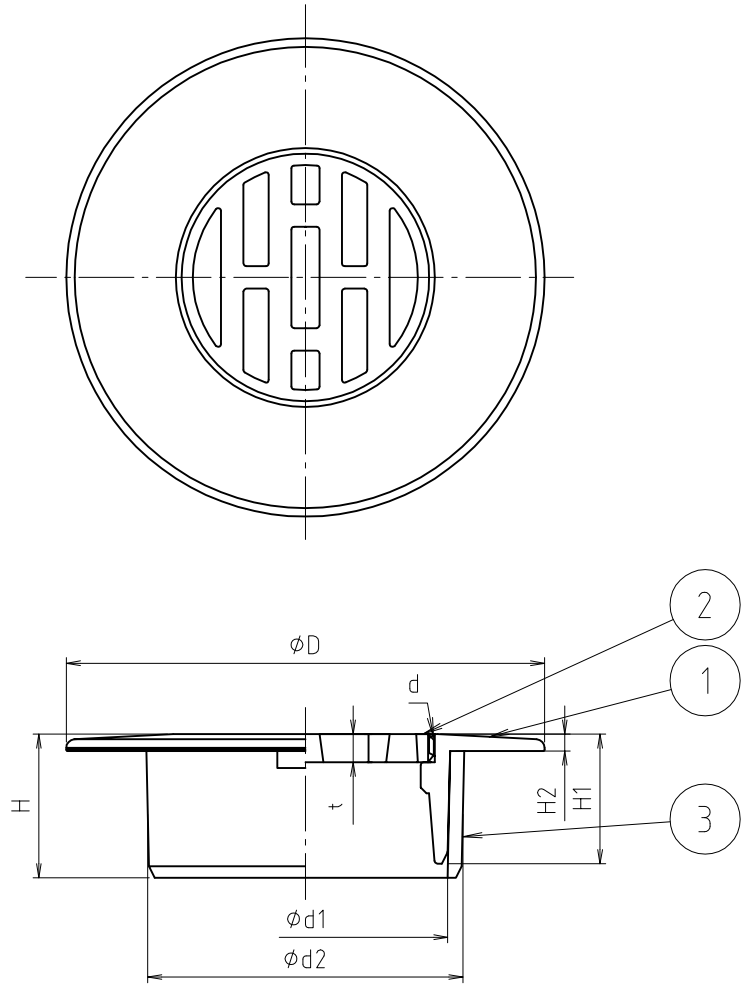


※ web図面の為、等縮尺ではございません。

参考図



寸法	d	φd1	φd2	φD	H	H1	H2	t
40	W35 山16	40	44	70	26	23	3	5
50	W46 山16	51	56	85	25.5	23	3	5
65	W58 山16	67	71	105	25.5	23	3	5
75	W72 山16	77	83	115	25	22	3	6
100	W94 山16	100	107	145	25	22	3	6
125	W118 山16	125	131	175	32	30	4	8
150	W137 山16	146	154	200	35	35	5	8

番号	部品名	材質名	材質記号	備考
3	VUスリブ	合成樹脂	ABS	
2	目皿巢	ステン鋼 鋳鋼	SCS13	
1	本体	ステン鋼 鋳鋼	SCS13	
品名	ステン兼用ツバ付目皿			
品番	M19FWS			
寸法				
図番	W-M19FWS-01			