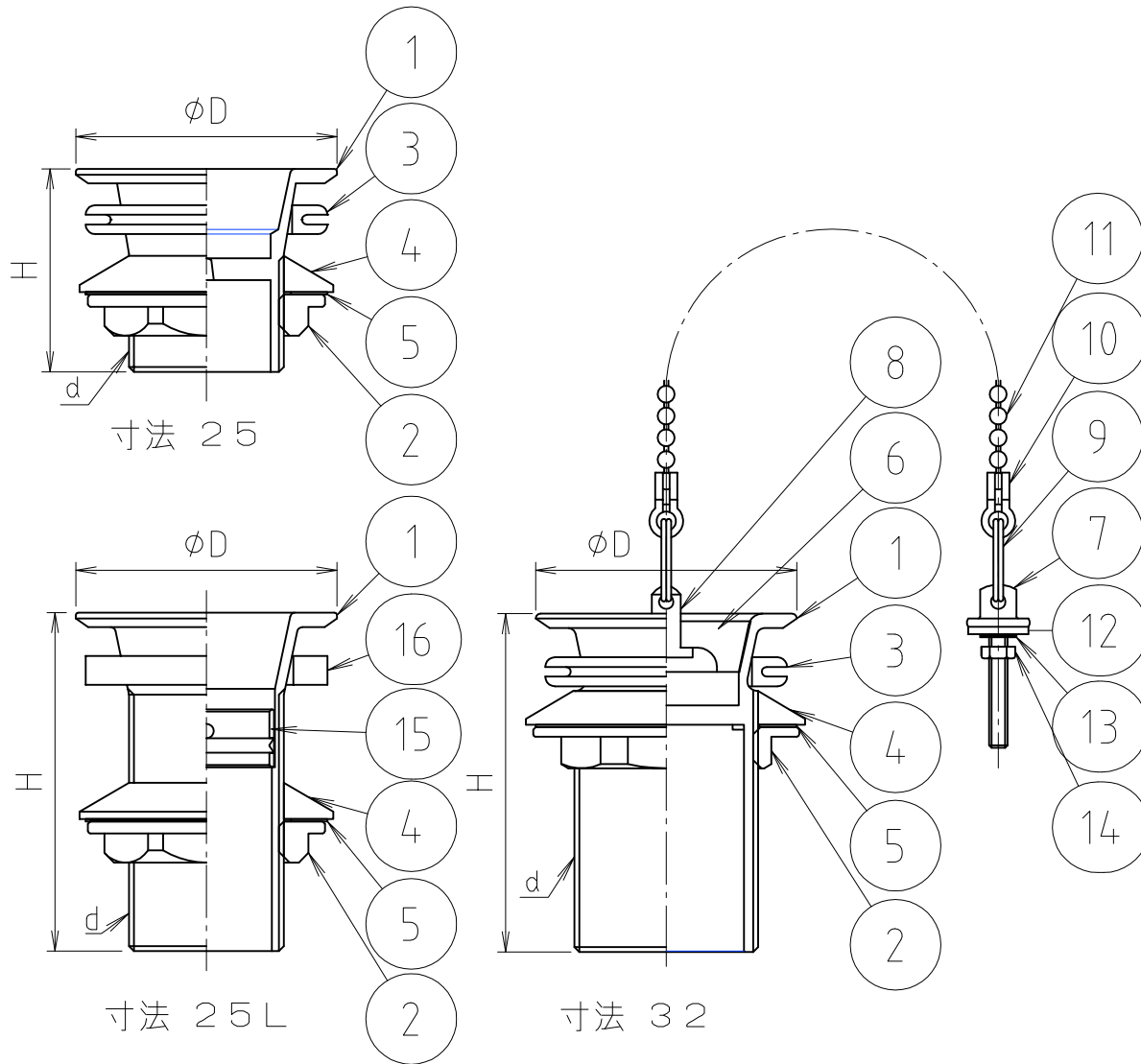


# 参考図



寸法	d	φD	H
25	W32山16	54	42
25L	W32山16	54	70
32	W38山16	54	70

※ web図面の為、等縮尺ではございません。

16	スポンジパッキン	単包スポンジ		
15	十字アダプタ	黄銅管他		φ0-Δメット
14	ナット	ステンレス鋼線		M4
13	座金	ステンレス鋼板		
12	パッキン	合成ゴム		
11	ボ-ルチェーン	黄銅条		φ0-Δメット
10	カブリリング	黄銅条		
9	リング	ステンレス鋼線		
8	ブッシュ	黄銅線		φ0-Δメット
7	ヒートン	黄銅線		φ0-Δメット
6	ゴム栓	合成ゴム		
5	スクリパッキン	合成樹脂		
4	三角パッキン	合成ゴム		
3	Uパッキン	合成ゴム		
2	締ナット	鍛造用黄銅棒		
1	本体 25L 25・32	快削黄銅棒 鍛造用黄銅棒		φ0-Δメット φ0-Δメット
番号	部品名	材質名	備考	
品名	アフレナシ排水金具			
品番	M2			
品番 寸法				
図番	W-M2-07			