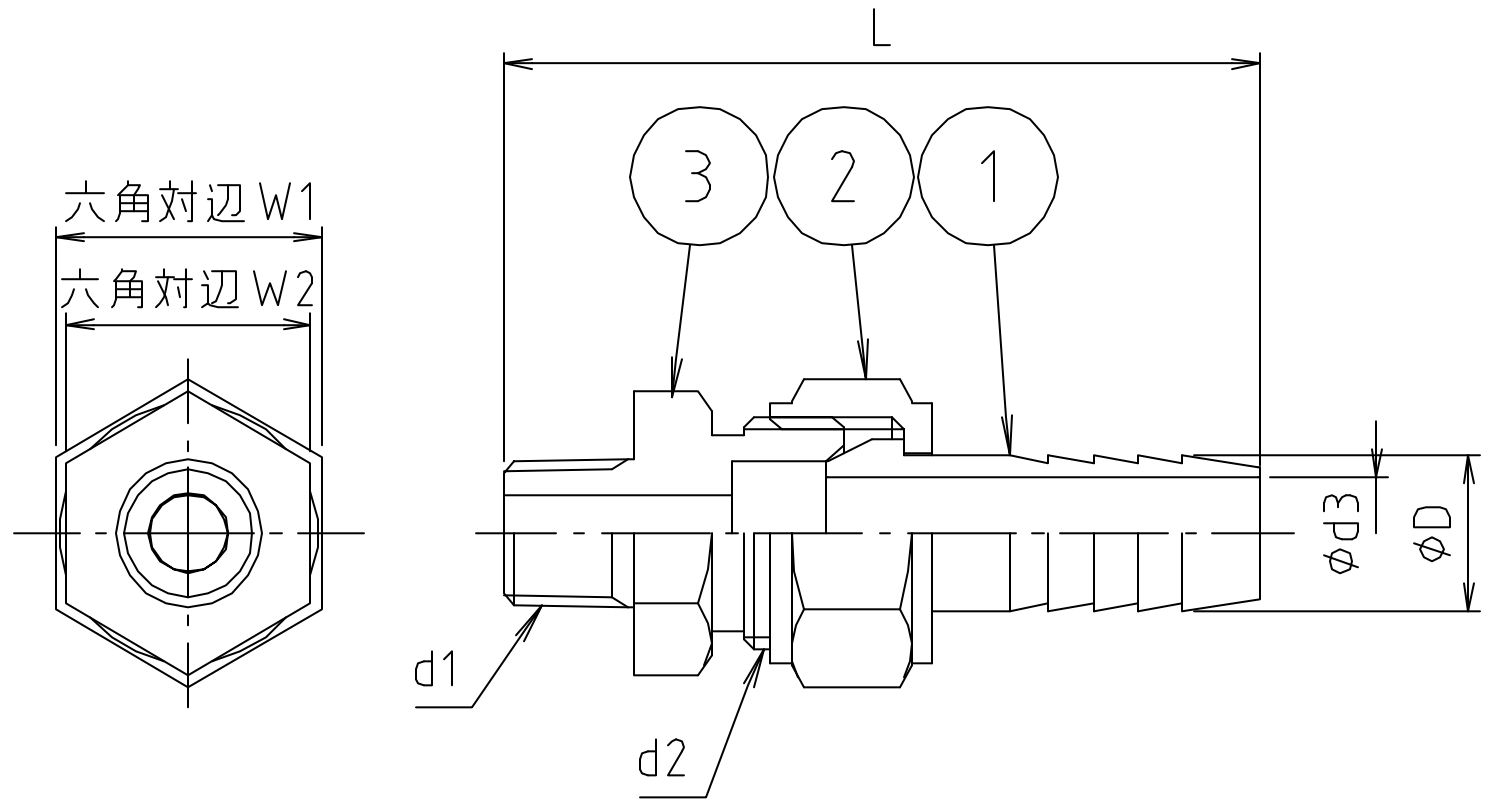


※ web図面の為、等縮尺ではございません。

参考図

寸法	d1	d2	d3	D	L	W1	W2
6 x 1/8	R 1/8	G 1/8	3	6	43.5	12	12
1/4	R 1/4	G 1/4	3	6	59	14	16
7 x 1/8	R 1/8	G 1/8	5	7	43	12	12
1/4	R 1/4	G 1/4	4	7	58	14	16
8 x 1/8	R 1/8	G 1/4	4.5	8	56	14	16
1/4	R 1/4	G 1/4	4.5	8	58	14	16
3/8	R 3/8	G 1/4	4.5	8	59	17	16
1/2	R 1/2	G 1/4	4.5	8	62.5	22	16
9 x 1/8	R 1/8	G 1/4	5	9	56	17	16
1/4	R 1/4	G 1/4	5	9	58	17	16
3/8	R 3/8	G 1/4	5	9	59	17	16
1/2	R 1/2	G 1/4	5	9	62.5	22	16
10.5 x 1/8	R 1/8	G 3/8	6	10.5	59.5	17	19
1/4	R 1/4	G 3/8	6	10.5	61.5	17	19
3/8	R 3/8	G 3/8	6	10.5	61.5	17	19
1/2	R 1/2	G 3/8	6	10.5	65.5	22	19
12.7 x 1/4	R 1/4	G 1/2	8.5	12.7	70	22	24
3/8	R 3/8	G 1/2	8.5	12.7	70	22	24
1/2	R 1/2	G 1/2	8.5	12.7	69	22	24
14 x 1/4	R 1/4	G 1/2	10	14	69	22	24
3/8	R 3/8	G 1/2	10	14	69	22	24
1/2	R 1/2	G 1/2	10	14	68	22	24
16 x 1/2	R 1/2	G 1/2	11	16	71	22	24
20.5 x 1/2	R 1/2	G 3/4	15	21	79	27	30
3/4	R 3/4	G 3/4	15	21	87	27	30
1	R 1	G 3/4	15	21	90.5	35	30
27 x 3/4	R 3/4	G 1	20.5	27	101	35	38
1	R 1	G 1	20.5	27	104	35	38
34 x 1 1/4	R 1 1/4	G 1 1/4	24	34	143	45	45
38 x 1 1/2	R 1 1/2	G 1 1/2	29	38	148	50	54
52 x 2	R 2	G 2	40	52	183	60	65



3	ユニオン	黄銅棒	C3604BD	
2	ナット	黄銅棒	C3604BD	
1	本体	黄銅棒	C3604BD	
番号	部品名	材質名	材質記号	備考
品名	ユニオン式ホースユニオン			
品番	M240BU			
寸法				
図番	W-M240BU-03			