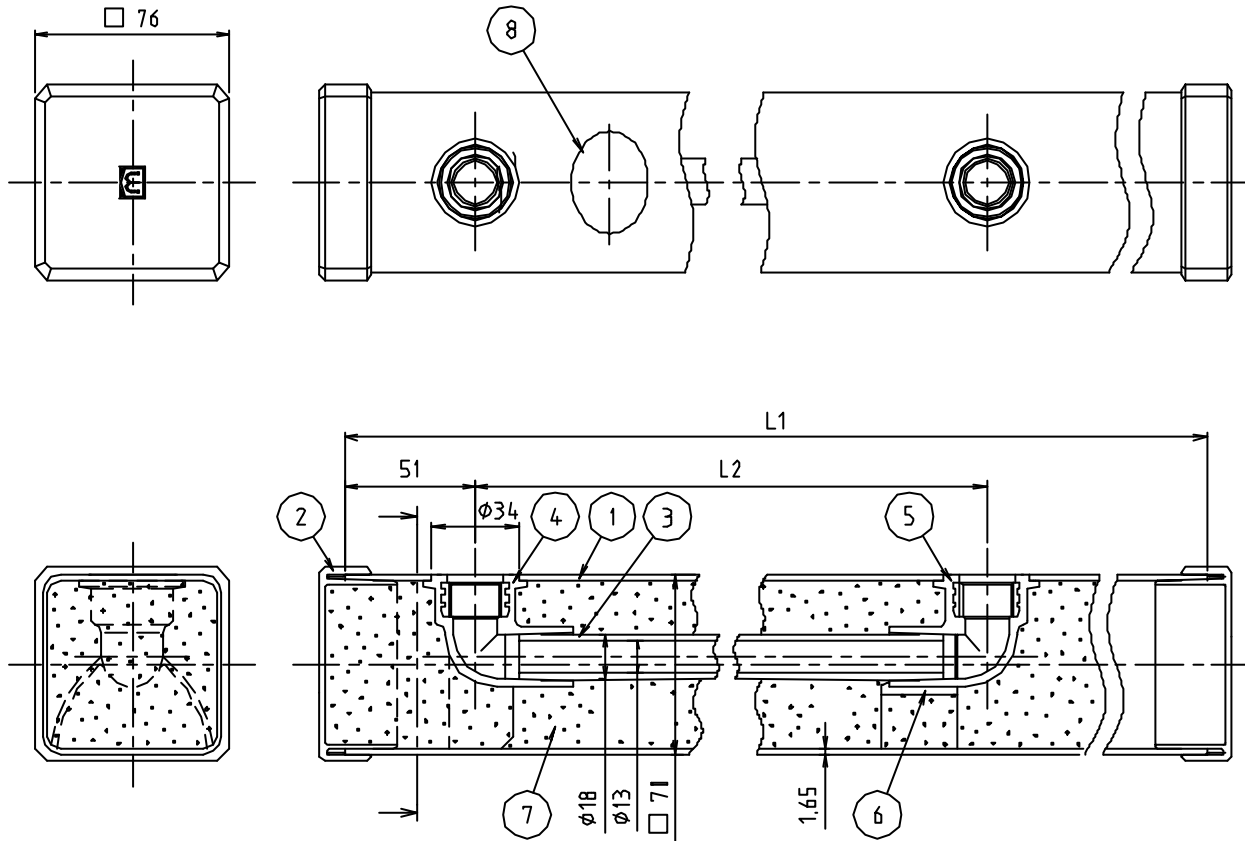


※ web図面の為、等縮尺ではございません。

参考図



※色：アイボリーノミカゲ

8	銘板	—	—	
7	保温材	合成樹脂	硬質発泡ウレタン	
6	エルボ支え	合成樹脂	硬質PVC	
5	エルボB	合成樹脂	HIPVC	
4	エルボA	合成樹脂	HIPVC	
3	内筒	合成樹脂	HIPVC	HI VP-B
2	外筒キップ	合成樹脂	硬質PVC	
1	外筒	合成樹脂	硬質PVC	
番号	部品名	材質名	材質記号	備考
品名	ビニール巻水栓柱 HI管			
品番	M241HR-HI			
寸法				
図番	W-M241HR-HI-03			

備考

内筒は、JIS K 6742 水道用耐衝撃性硬質塩化ビニル管とする。
 水栓エルボ A,Bは、JIS K 6743 水道用耐衝撃性硬質塩化ビニル管継手に準ずる。
 水栓エルボ A,Bのねじは、JIS B 0203 管用テーパねじRp1/2とする。

※製法上の都合により、L2寸法に誤差(±5)あり。

寸法	L1	L2 ^{±5}
13×70×900	900	650