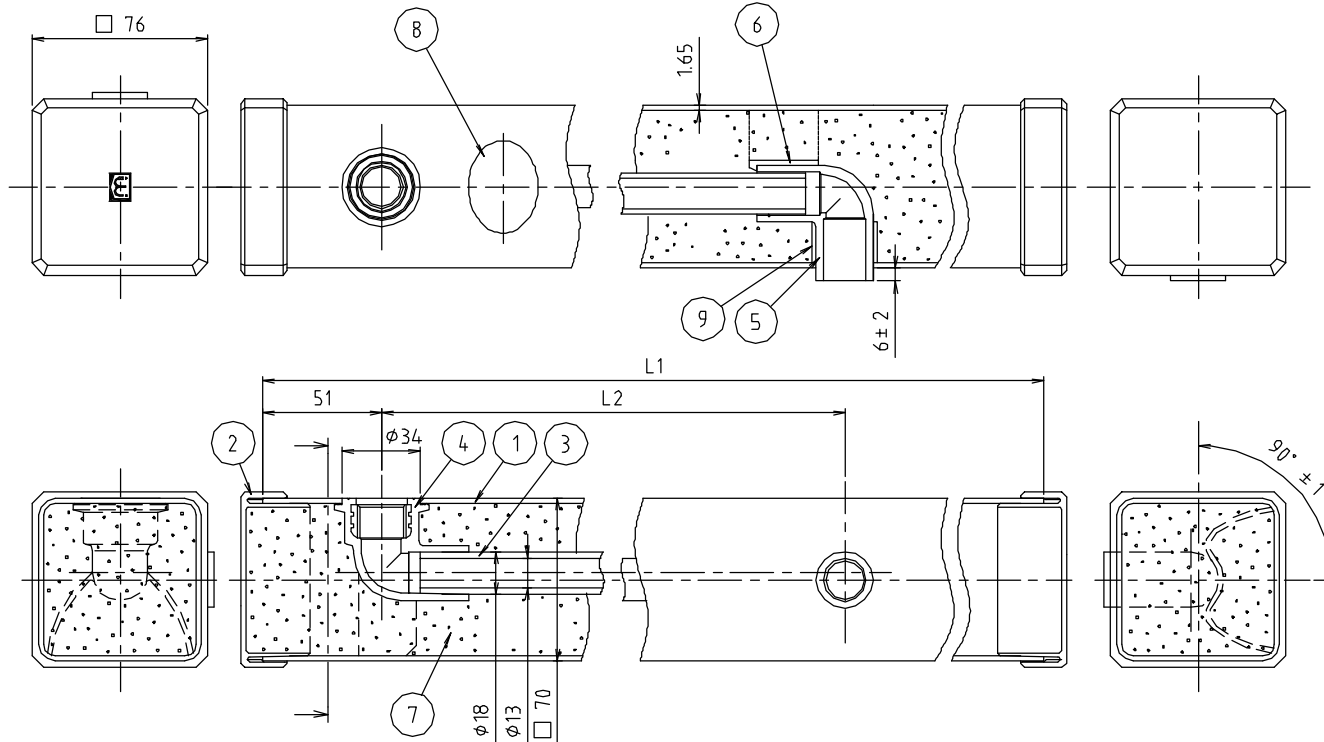


参考図



※色：アイボリー／ミカゲ

番号	部品名	材質名	材質記号	備考
9	ILボ 押え	合成樹脂	軟質PVC	
8	銘板	—	—	
7	保温材	合成樹脂	硬質発泡ウレタン	
6	ILボ 支え	合成樹脂	硬質PVC	
5	ILボ B	合成樹脂	HIPVC	HI TL13
4	ILボ A	合成樹脂	HIPVC	
3	内筒	合成樹脂	HIPVC	HI VP-13
2	外筒キャップ	合成樹脂	硬質PVC	
1	外筒	合成樹脂	硬質PVC	

品名	ビニール巻水栓柱 左給水			
品番	M241HRL			
寸法	※製法上の都合により、L2寸法に誤差(±5)あり。			
図番	寸法	L1	L2 ^{±5}	
	13×70×900	900	650	
				M241HRL-03

※web図面の為、等縮尺ではございません。