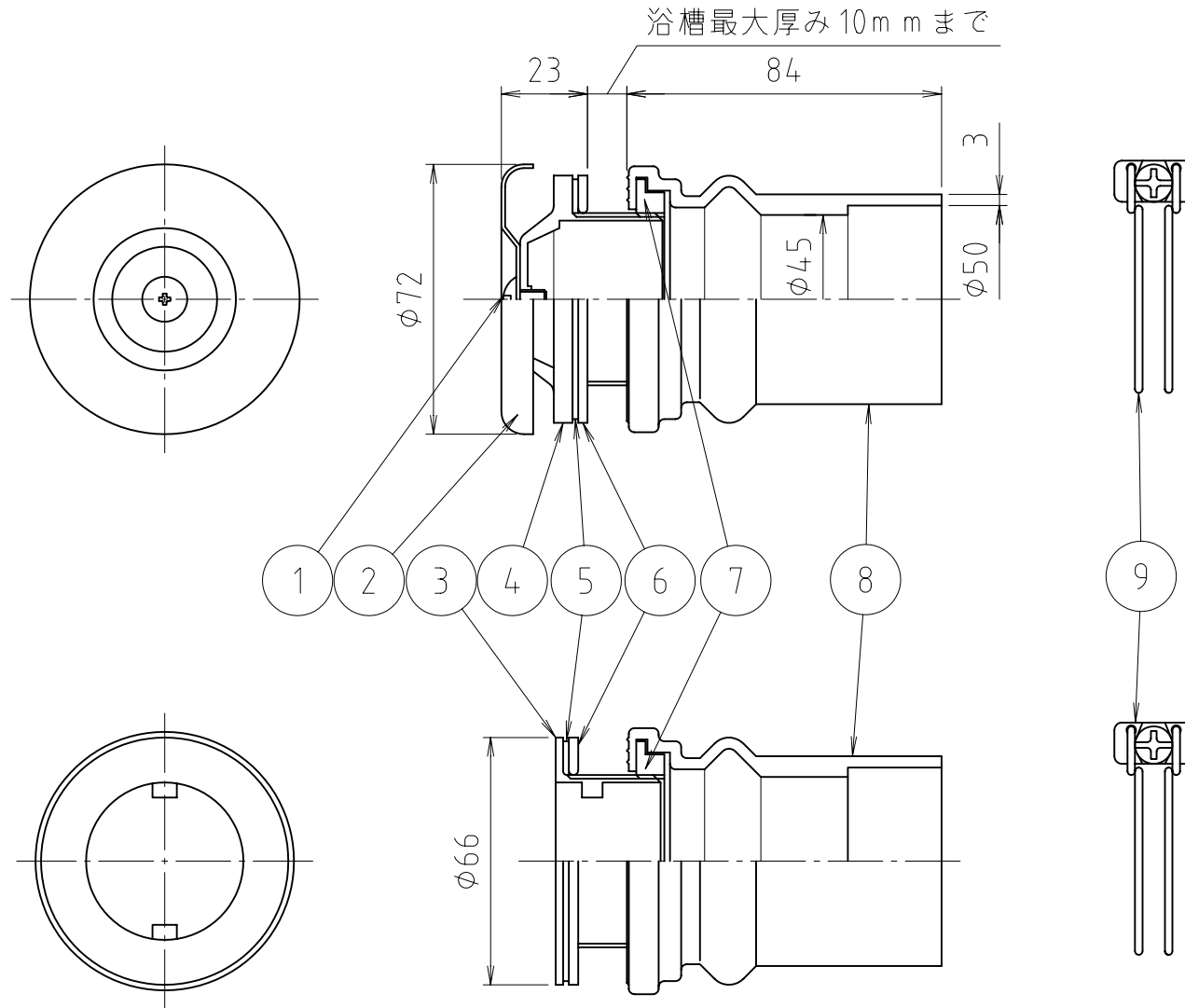


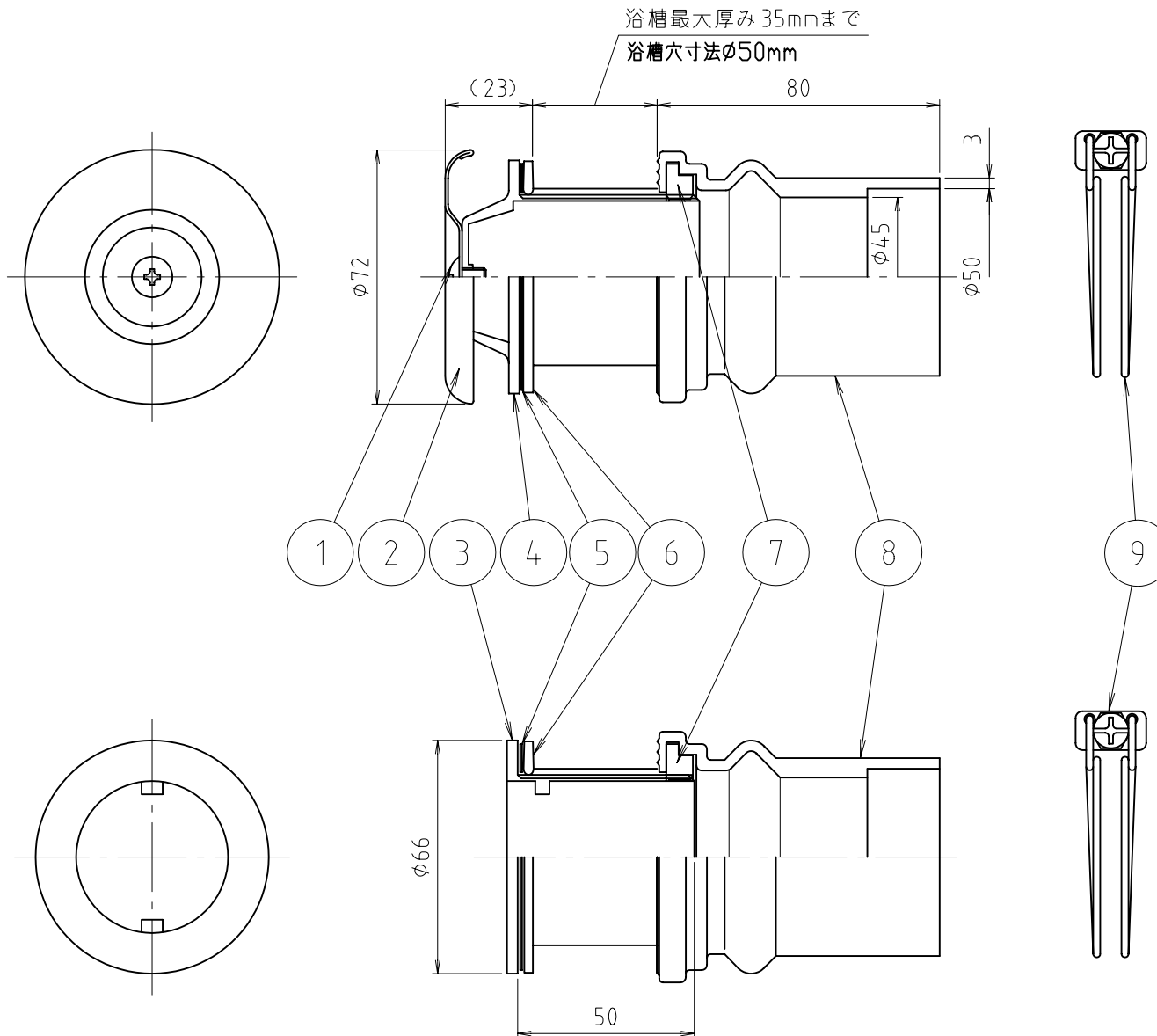
参考図



9	ナット	鉄	SWM-B	1:70分
8	段付ゴム	合成ゴム	EPDM	
7	内ネジ	黄銅棒	C3604	
6	平パッキン	合成ゴム	EPDM	
5	平シート	合成樹脂	P E	
4	給湯金具	黄銅鑄物	CAC202	
3	給水金具	黄銅鑄物	CAC202	
2	湯止めカバー	ステンレス	SUS304	
1	湯止めカバー止めビス	ステンレス	SUS305	
番号	部品名	材質名	材質記号	備考
品名	バス用K型接続金具			
品番	M246G			
寸法	45-50×80			
図番	M246G-01			

※web図面の為、等縮尺ではございません。

参考図



9	ホースバンド	鉄	Fe	1100メット
8	段付ゴム	合成ゴム	EPDM	
7	内ネジ	黄銅鑄物	CAC203	
6	平パッキン	合成ゴム	EPDM	
5	平シート	合成樹脂	PE	
4	給湯金具	黄銅鑄物	CAC202	
3	給水金具	黄銅鑄物	CAC202	
2	湯止めカバー	スチール	SUS304	
1	湯止めカバー-止めビス	スチール	SUS305	
番号	部品名	材質名	材質記号	備考
品名	バス用K型接続金具			
品番	M246G (木風呂用)			
寸法	45-50×80			
図番	M246G-K-01			

※web図面の為、等縮尺ではございません。