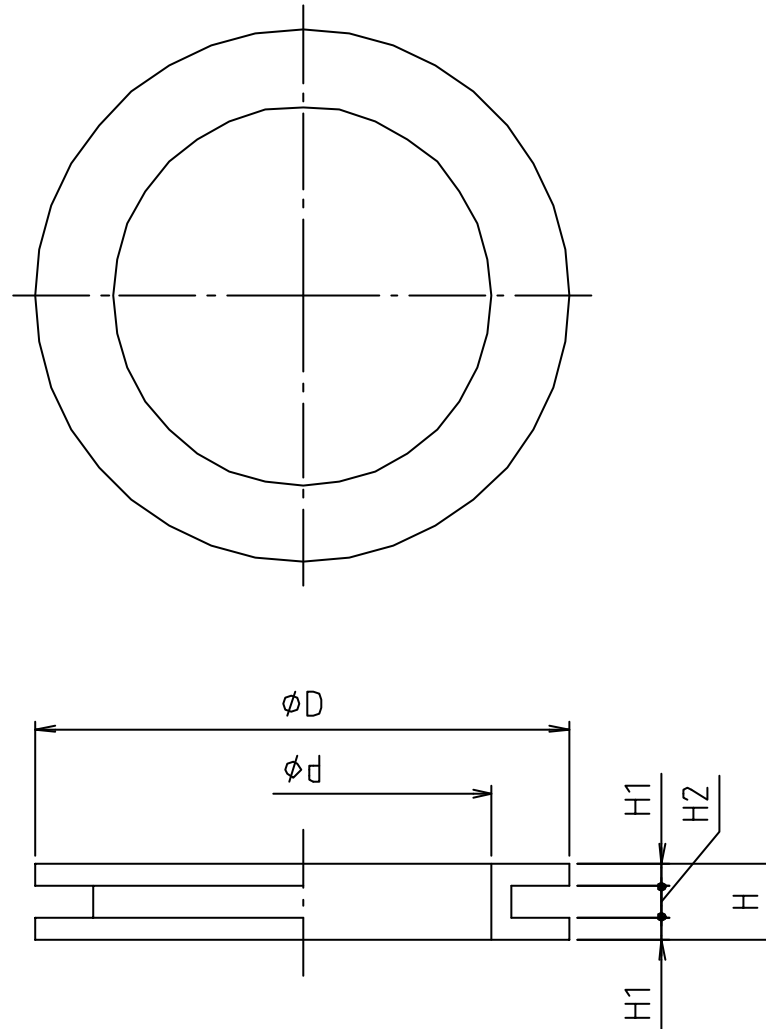


参考図



※ web図面の為、等縮尺ではございません。

品番	d	D	H	H1	H2
M246GU2	49	69	8	3	2
M246GU4	49	69	10	3	4
M246GU7	49	69	13	3	7

Uパッキン 2mm	合成ゴム	EPDM	鉄板ホ-ロ-
Uパッキン 4mm	合成ゴム	EPDM	ポリ
Uパッキン 7mm	合成ゴム	EPDM	鋳物ホ-ロ-
部品名	材質名	材質記号	備考
品名	Uパッキン		
品番	M246GU		
寸法			
図番	W-M246GU-02		