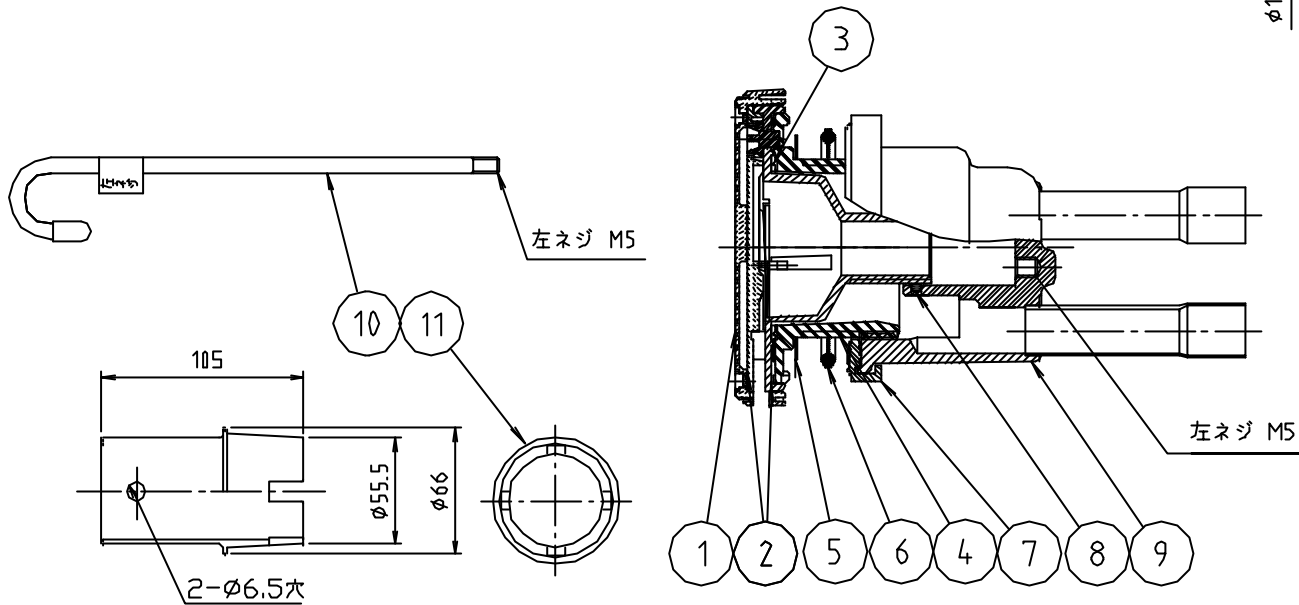
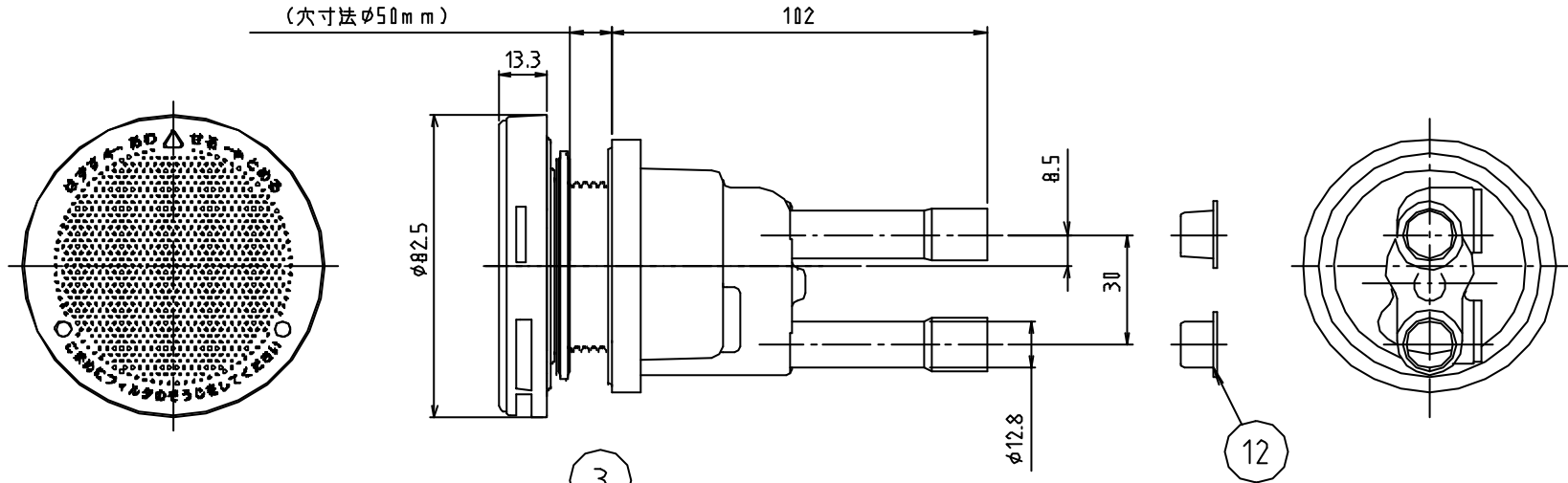


参考図

浴槽最大厚み 15mmまで
(穴寸法 $\phi 50\text{mm}$)



12	白キャップ	合成樹脂	PE	2ヶ
11	締付工具	合成樹脂	PP	
10	フック棒	軟鋼線材	SWRM	
9	ボディ	—	—	
8	リング	合成ゴム	NBR	
7	カバーパッキン	合成ゴム	EPDM	
6	特殊パッキン	合成ゴム	EPDM	
5	平シート	合成樹脂	PE	
4	オネジ	合成樹脂	PPS	
3	ガイドパッキン	合成ゴム	EPDM	
2	フィルターガイド	—	—	
1	フィルター組品	—	—	
番号	部品名	材質名	材質記号	備考

品名	循環金具ろう付			
品番	M246KXC			
寸法	12.7			
図番	M246KXC-02			

※ 記 事

1. フック棒は循環口ボディ-左ネジに入る事。
2. フック棒は一人施工用部品である。

web図面の為、等縮尺ではございません。