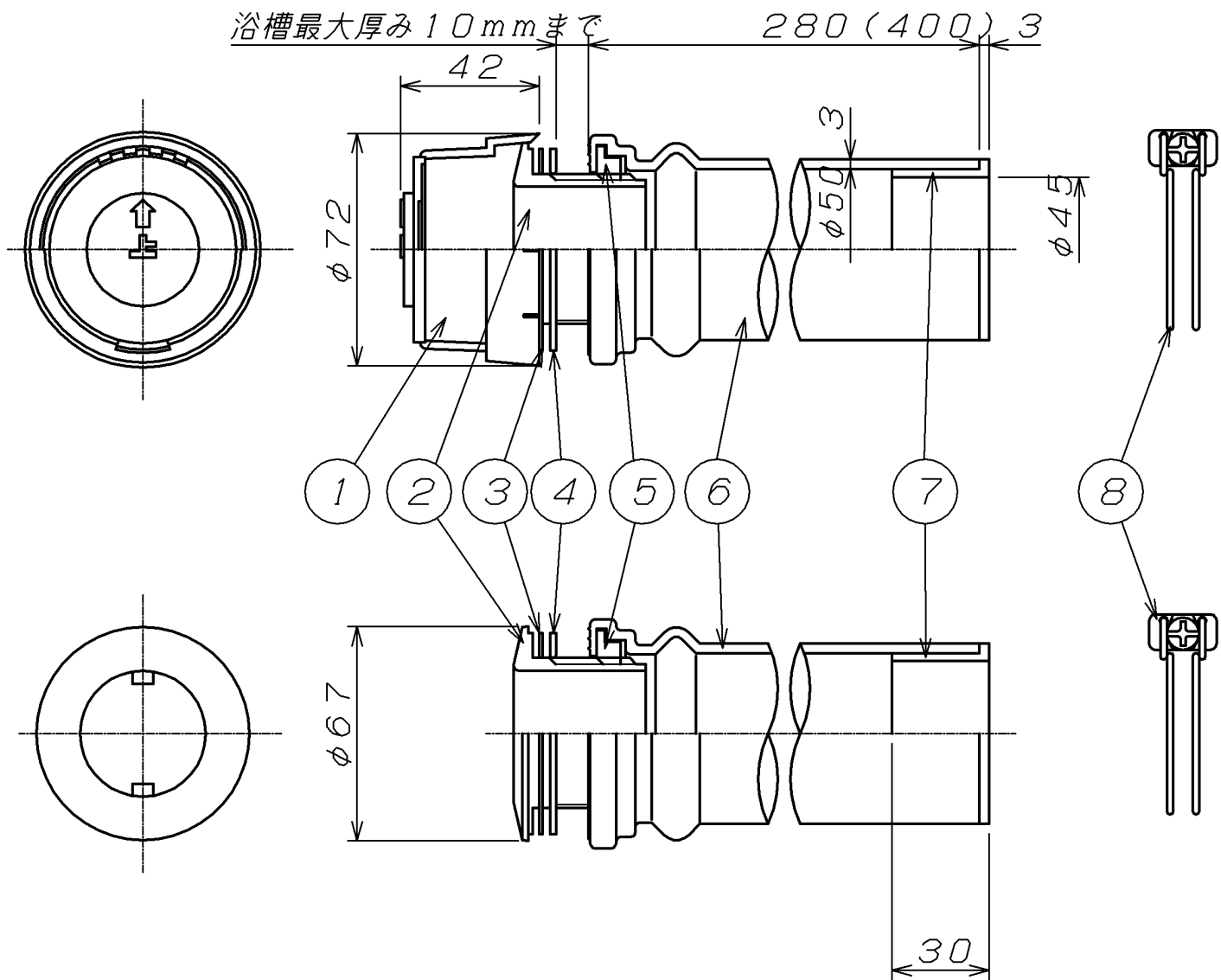


# 参考図



寸法	
45-50	X280
45-50	X400

※web図面の為、等縮尺ではございません。

8	ネジバンド	鉄	SWM-B	1120メット
7	アダプター-45	合成ゴム	EPDM	
6	ジョイントゴム	合成ゴム	EPDM	
5	内ネジ	合成樹脂	POM	
4	平パッキン	合成ゴム	EPDM	
3	平シート	合成樹脂	P E	
2	給水給湯金具	合成樹脂	P P	
1	キャップ	合成樹脂	P P	
番号	部品名	材質名	材質記号	備考
品名	バス用ゴム管付PP接続金具			
品番	M246LH			
寸法	45-50×280・45-50×400			