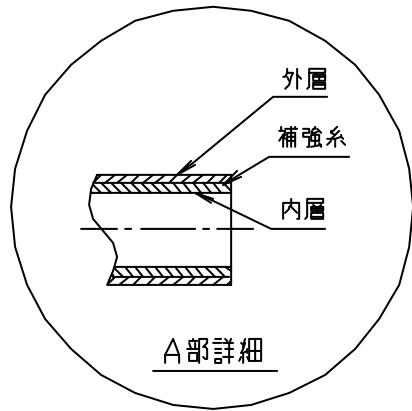
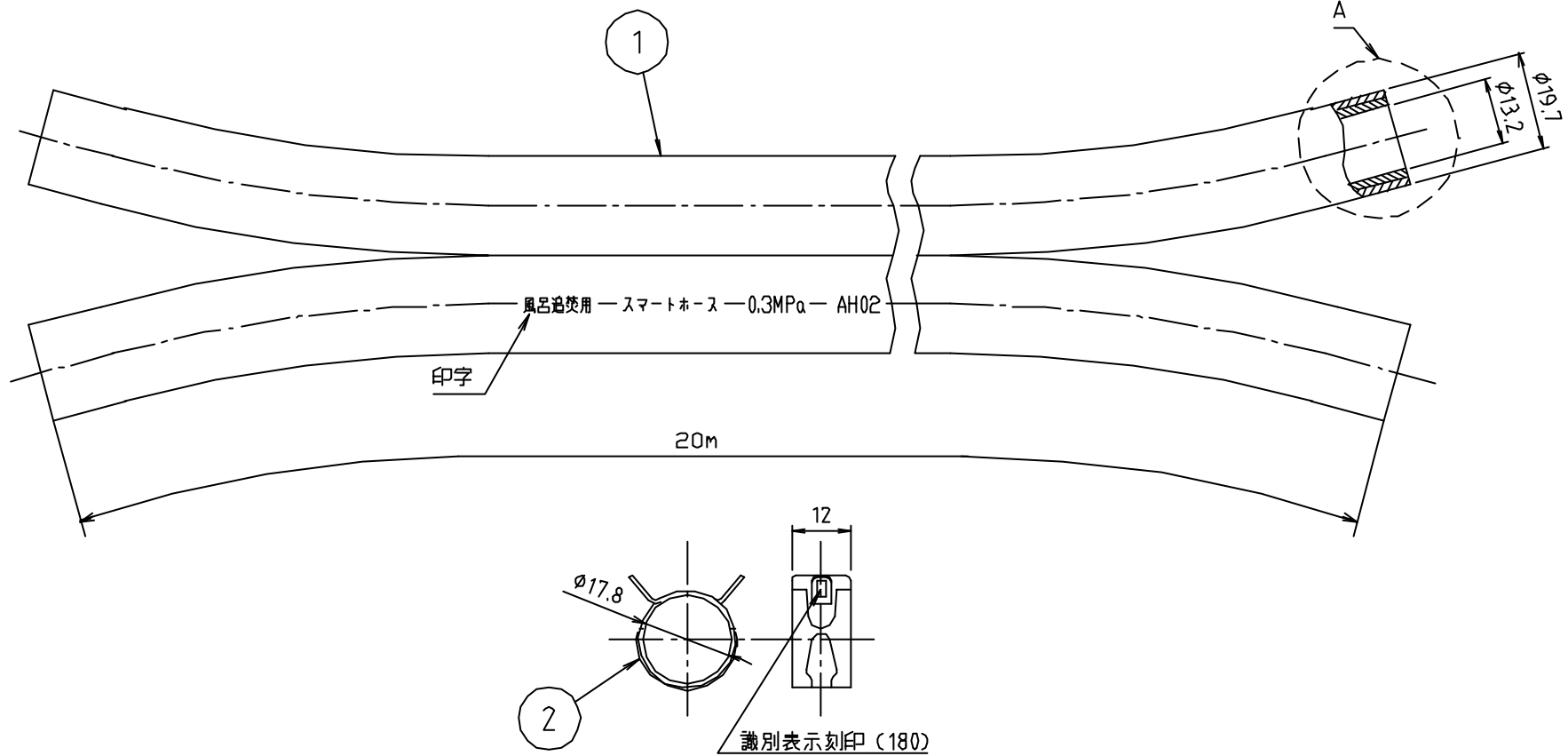


※ web図面の為、等縮尺ではございません。

参考図



使用条件

- 1. 使用用途 : 追焚配管用
- 2. 流体 : 水又は温水
- 3. 使用温度 : 65℃
- 4. 使用圧力 : 0.3MPa (3kgf/cm²) 以下
- 5. 最小曲げ半径 : 120mm

2	ピンバンド	炭素鋼	ジヤコト処理 24個
1	ホース	合成樹脂他	
番号	部品名	材質名	備考
品名	スマートホース		
品番	M246SH		
寸法			
図番	W-M246SH-01		