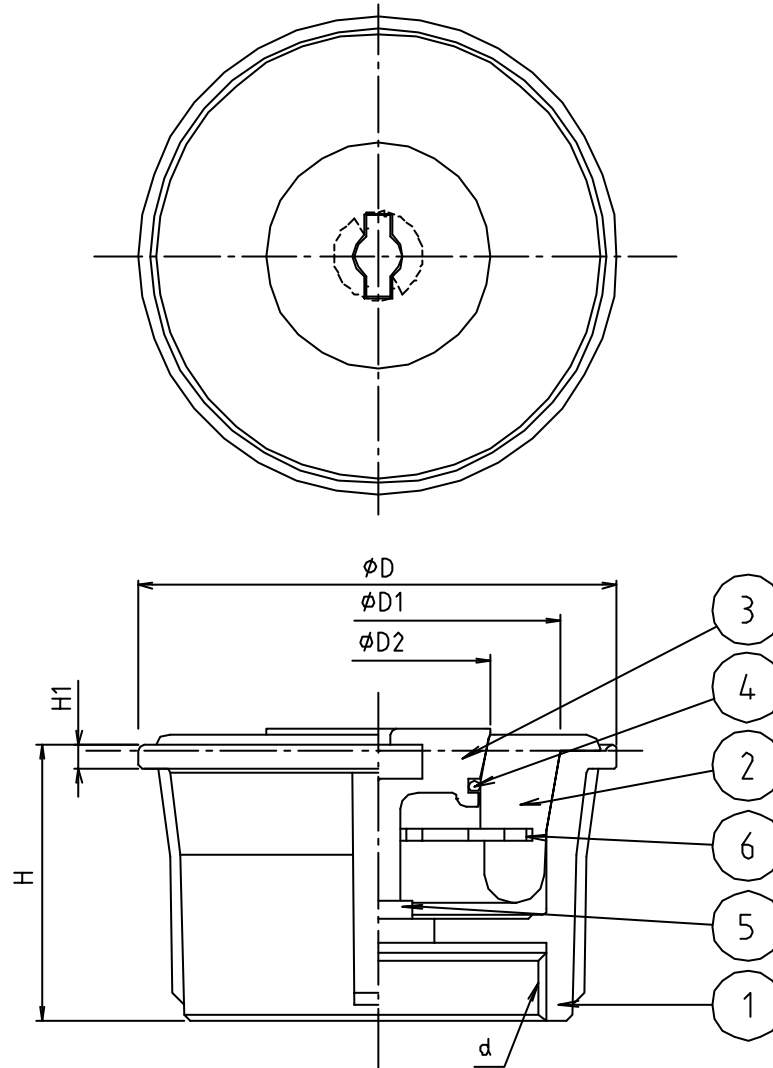


参考図

※ web図面の為、等縮尺ではございません。



寸法	d	φD	φD1	φD2	H	H1
50	G2	85	65	40	49	4
75	G3	125	96	40	55	4
100	G4	160	123	40	65	4

番号	部品名	材質名	材質記号	備考
6	ワッシャー	ステンレス	SUS304	
5	ナット	ステンレス	SUS304	
4	Oリング	合成ゴム	NBR	
3	子 栓	ステンレス鋼	SCS13	
2	親 栓	合成ゴム	SI	
1	本 体	ステンレス鋼	SCS13	
品名	ステン内ネジ二重フタ共栓 鍵式			
品番	M248EWSK			
寸法	50~100			
図番	W-M248EWSK-03			