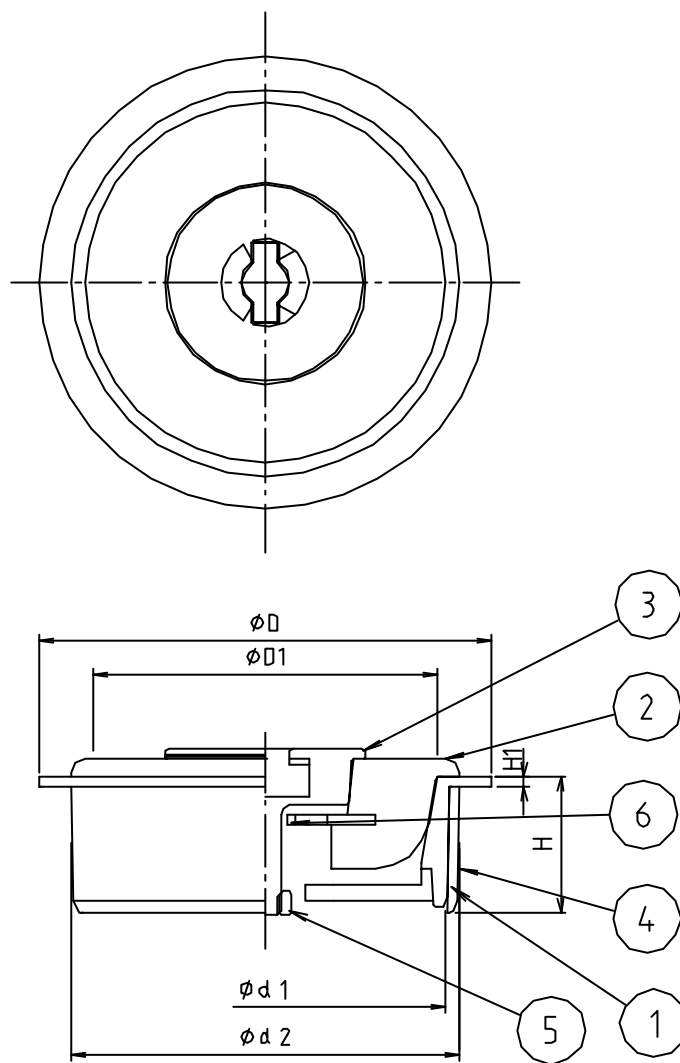


\* web図面の為、等縮尺ではございません。

参考図



寸法	$\phi d1$	$\phi d2$	$\phi D$	$\phi D1$	$\phi D2$	H	H1
65	67	70	83	63	32	24.5	2
75	77	83	96	71	32	24.5	2.5
100	100	107	126	93	32	26	3

6	スリッパ	黄銅板	C2811P	70-674
5	吊棒	ステンレス	SUS304	
4	VUスリーブ	合成樹脂	ABS	
3	子栓	ジュロニ鋼鑄鋼	SCS13	
2	親栓	合成ゴム	EPDM	
1	本体	黄銅鑄物	CAC203	70-674
番号	部品名	材質名	材質記号	備考
品名	兼用二重フタ共栓 鍵式			
品番	M249WK			
寸法	65~100			
図番	W-M249WK-02			