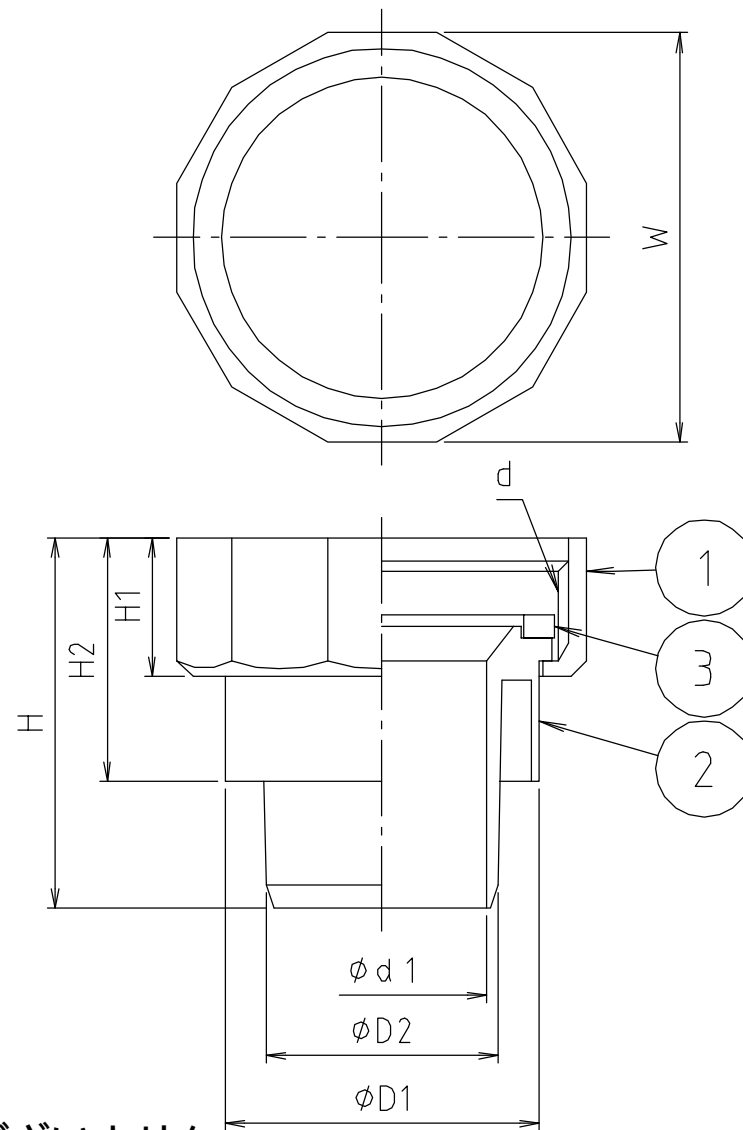


参考図



web図面の為、等縮尺ではございません。

寸法	d	φd1	φD1	φD2	H	H1	H2	W
30	G 1 1/4	27.5	34.5	29.5	47	20	24	45.5
40	G 1 1/2	27	40.5	30	48	18	31.5	53
50	G 2	28	41	30.5	46	22	31	64

3	パッキン 30・40 50	合成ゴム 合成ゴム	EPDM SBR	
2	インナー	合成樹脂	ABS	
1	ナット	合成樹脂	ABS	
番号	部品名	材質名	材質記号	備考
品名	排水ホース ユニオンナット			
品番	M25UN			
寸法	30・40・50			
図番	M25UN-04			