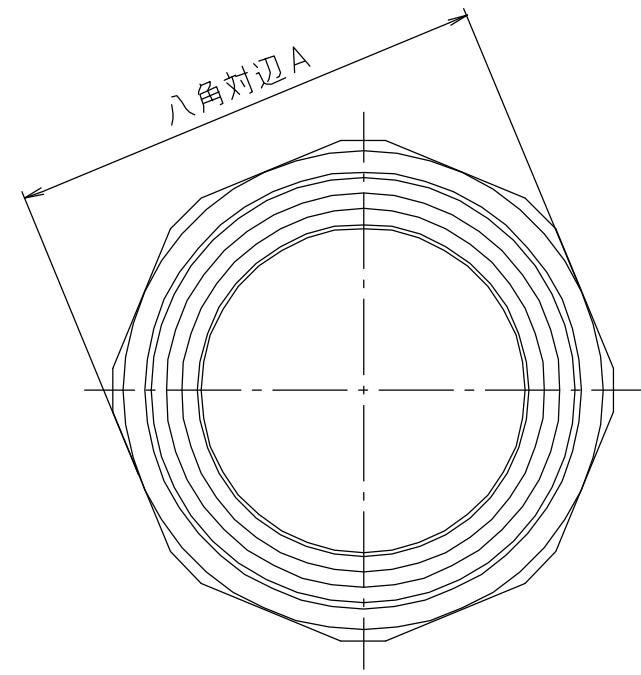
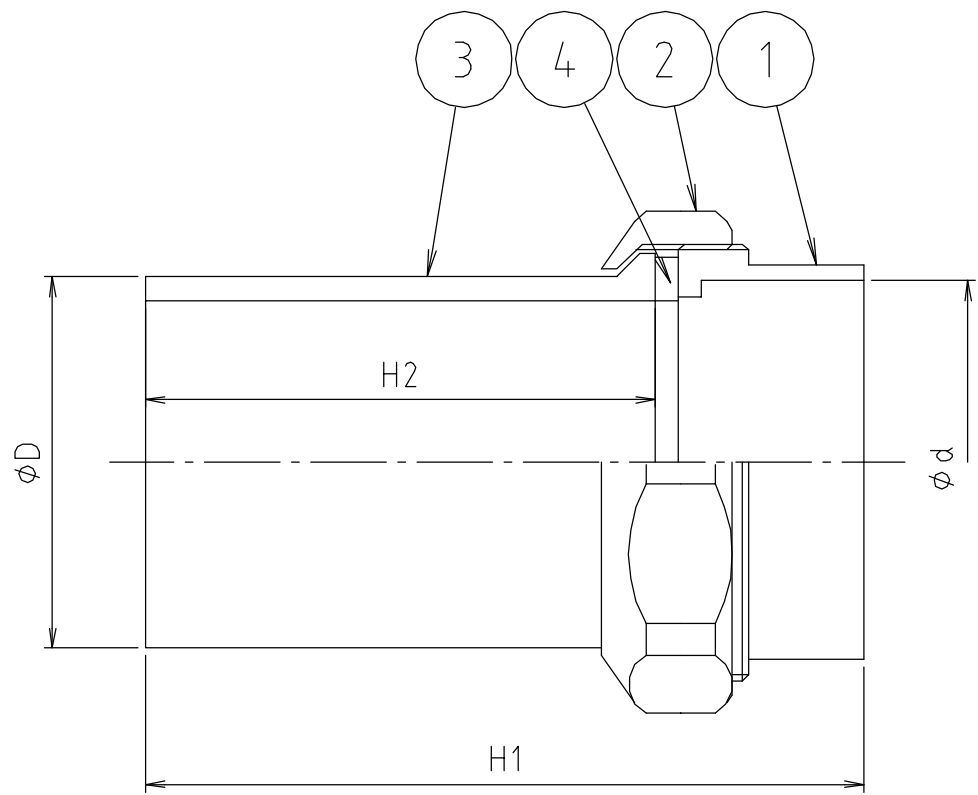


# 参考図

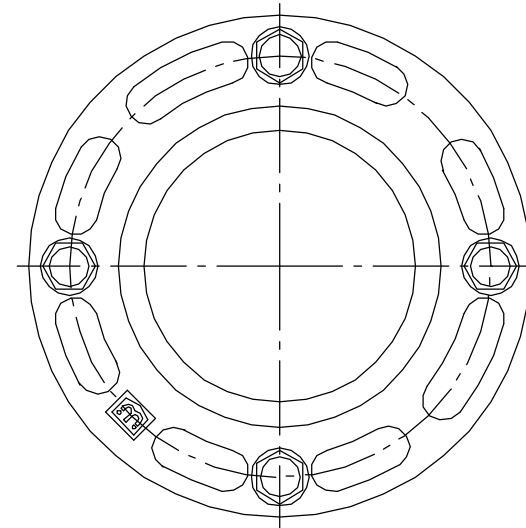
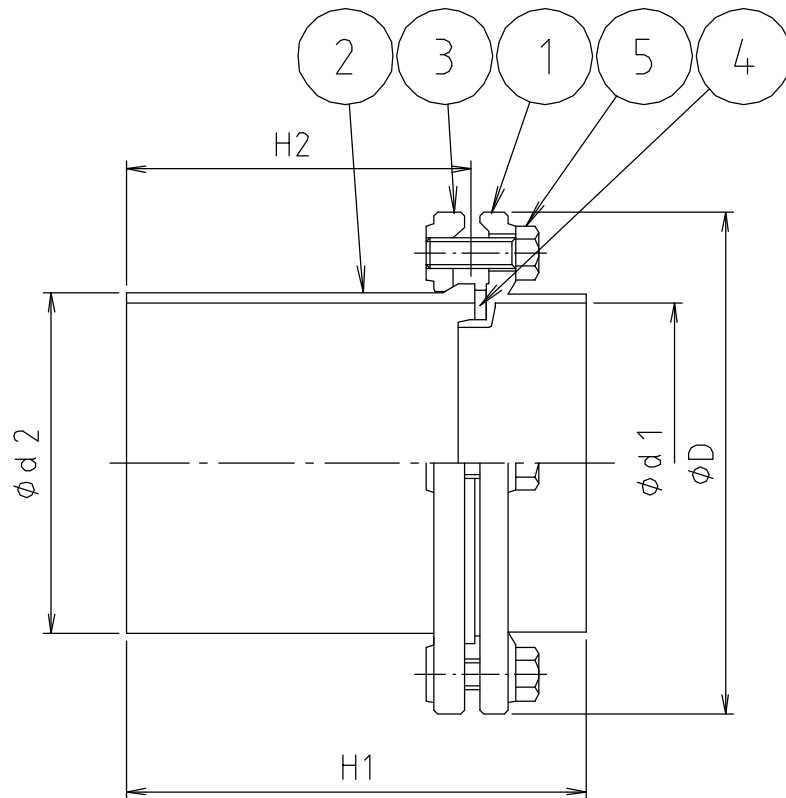


web図面の為、等縮尺ではございません。

寸法	$\phi d$	$\phi D$	H1	H2	A
30	36	38	93	66	55
40	47	48	93	66	62
50	55	60	93	66	75

4	パッキン	合成ゴム	EPDM	
3	スリーブ	合成樹脂	HPVC	
2	袋ナット	黄銅鑄物	CAC202	
1	本体	黄銅鑄物	CAC202	
番号	部品名	材質名	材質記号	備考
品名	MYジョイント			
品番	M262A			
品番寸法	30・40・50			
図番	M262A-1-02			

# 参考図



web図面の為、等縮尺ではございません。

寸法	φd1	φd2	φD	H1	H2
65	71	76	108	120	90
75	84	89	131	120	90
100	109	114	152	147	112

5	六角ボルト	鉄	SWM-B	120×147
4	パッキン 65・75 100	合成ゴム 天然ゴム	EPDM N R	
3	フランジ	黄銅鑄物	CAC203	
2	スリーブ	合成樹脂	HPVC	
1	本体	黄銅鑄物	CAC203	
番号	部品名	材質名	材質記号	備考
品名	MYジョイント			
品番	M262A			
寸法	65・75・100			
図番	M262A-2-04			