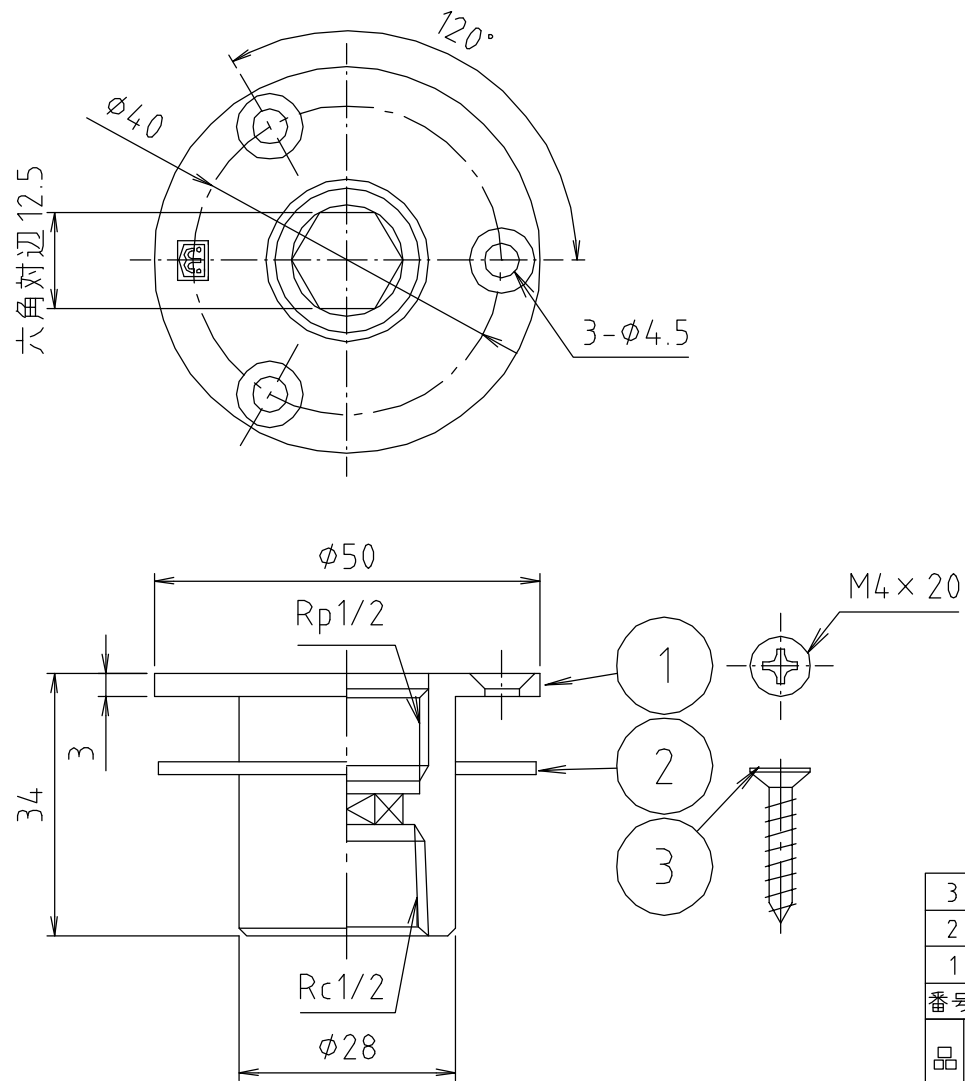


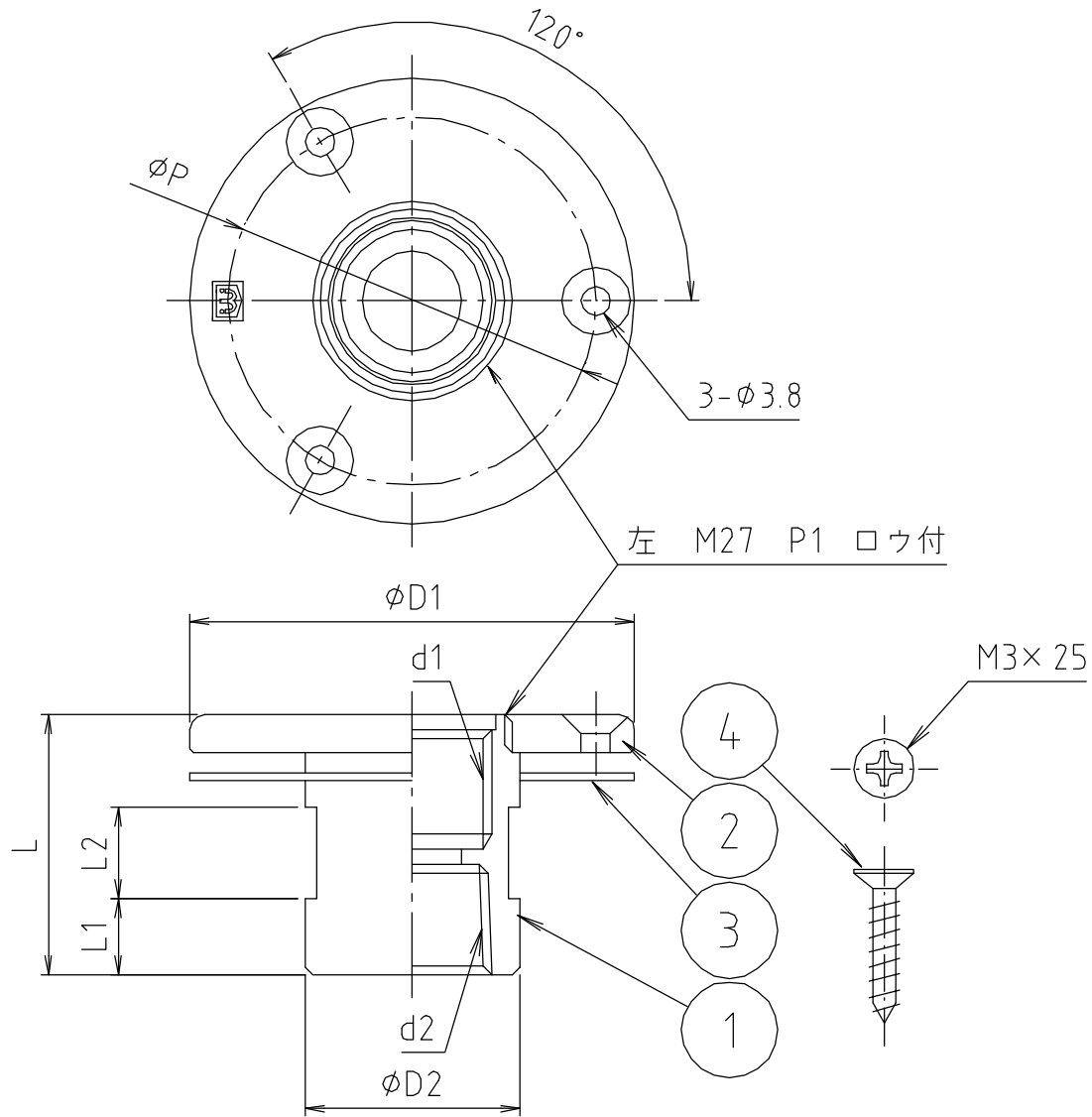
参考図



3	ビス	ステン鋼線	SUS304	3本
2	パッキン	合成ゴム	EPDM	1枚
1	本体	鍛造用黄銅棒	C3771BE	70-62mm
番号	部品名	材質名	材質記号	備考
品名	内ネジユニット取出金具			
品番	M340E			
寸法	13×50×34			
図番	M340E-50-03			

web図面の為、等縮尺ではございません。

参考図



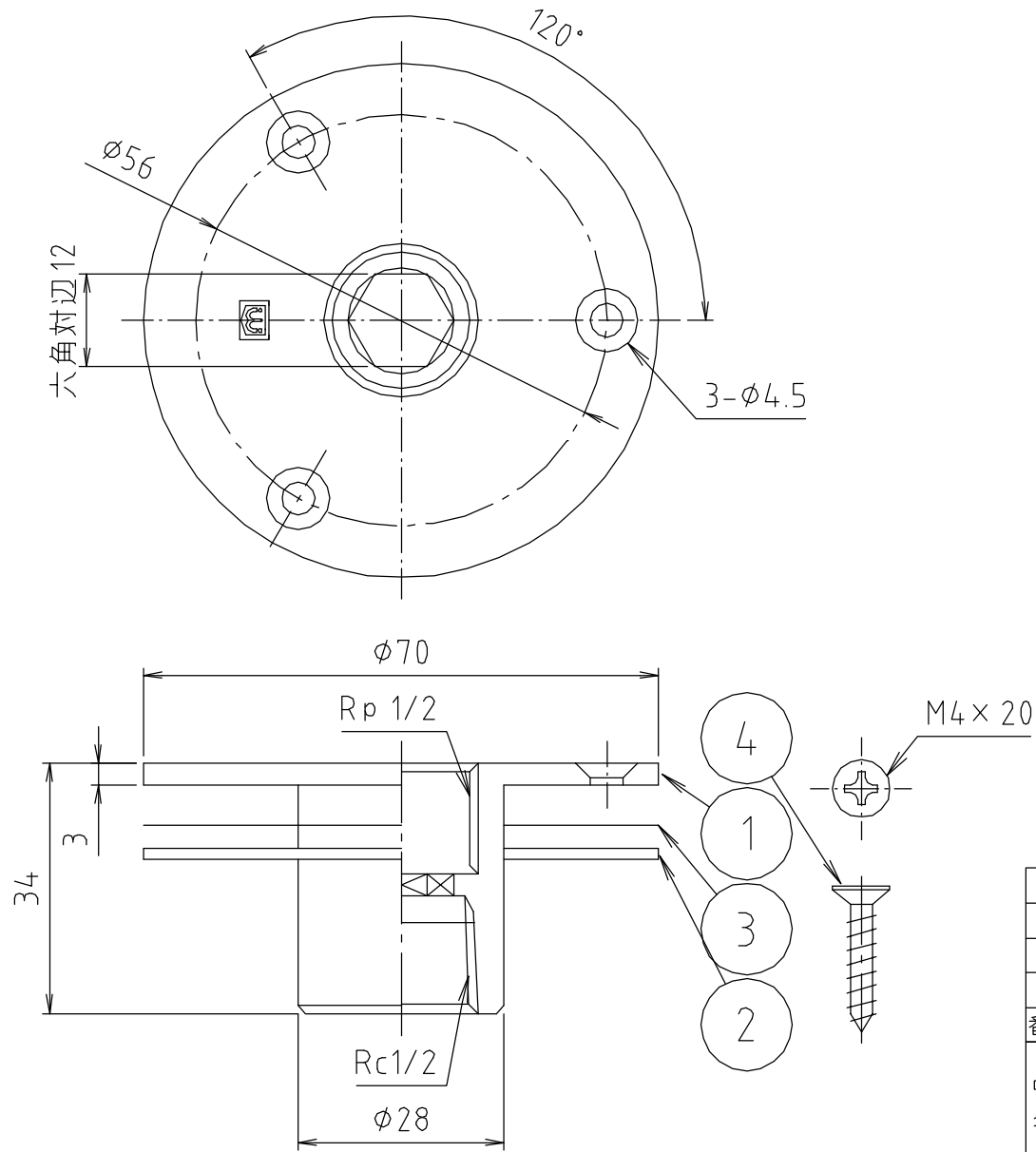
4	ビス	ステン鋼線	SUS304	3本
3	パッキン	合成ゴム	EPDM	
2	フランジ	黄銅棒	C3604BD	70- ϕ メット
1	本体	青銅棒	CAC406C	70- ϕ メット
番号	部品名	材質名	材質記号	備考

品名	内ネジユニット取出金具
品番	M340E
寸法	13×58×34・100・150
図番	M340E-58-04

web図面の為、等縮尺ではございません。

寸法	d1	d2	D1	D2	L	L1	L2	P
13×58×34	Rp1/2	Rc1/2	58	28	34	10	12	48
13×58×100	Rp1/2	Rc1/2	58	28	100	30	12	48
13×58×150	Rp1/2	Rc1/2	58	28	150	30	12	48

参考図



4	ビス	スリッパ鋼線	SUS304	3本
3	スベリパッキン	合成樹脂	P P	1枚
2	パッキン	合成ゴム	N R	1枚
1	本体	青銅鑄物	CAC406	クローメット
番号	部品名	材質名	材質記号	備考
品名	内ネジユニット取出金具			
品番	M340E			
寸法	13×70×34			
図番	M340E-70-03			

web図面の為、等縮尺ではございません。