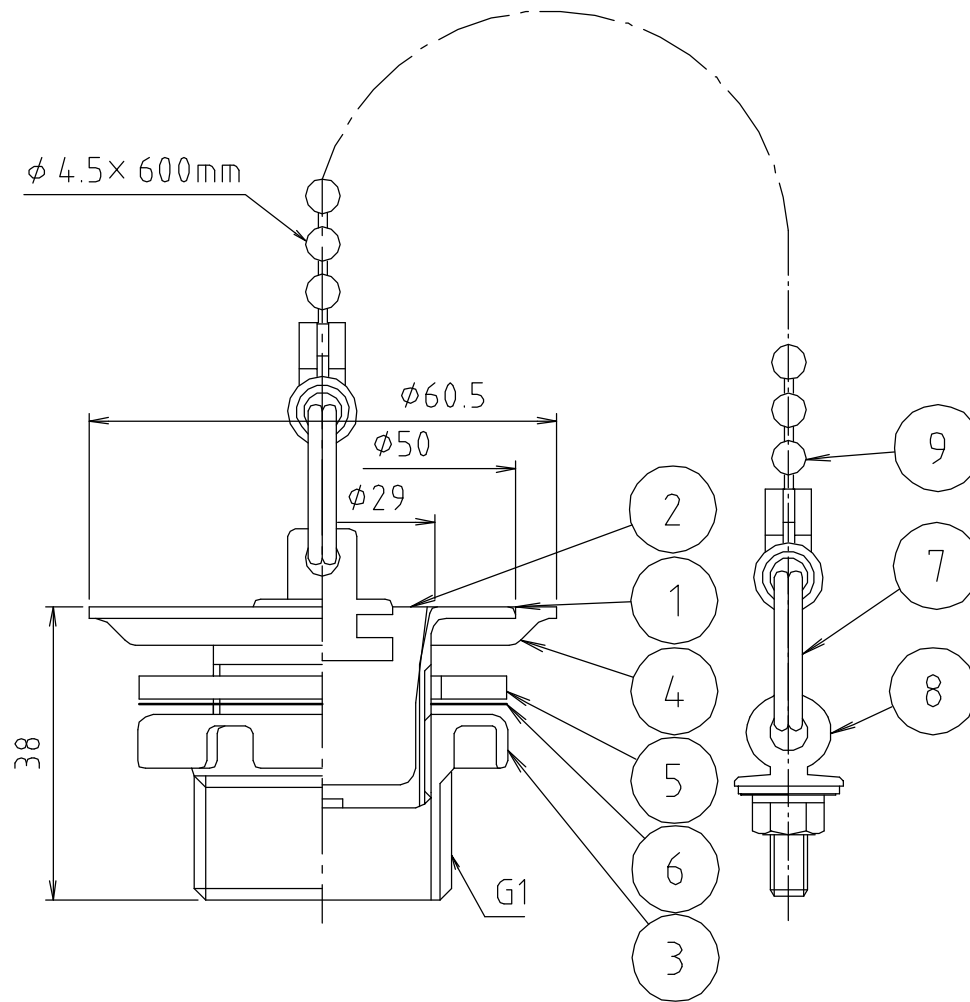


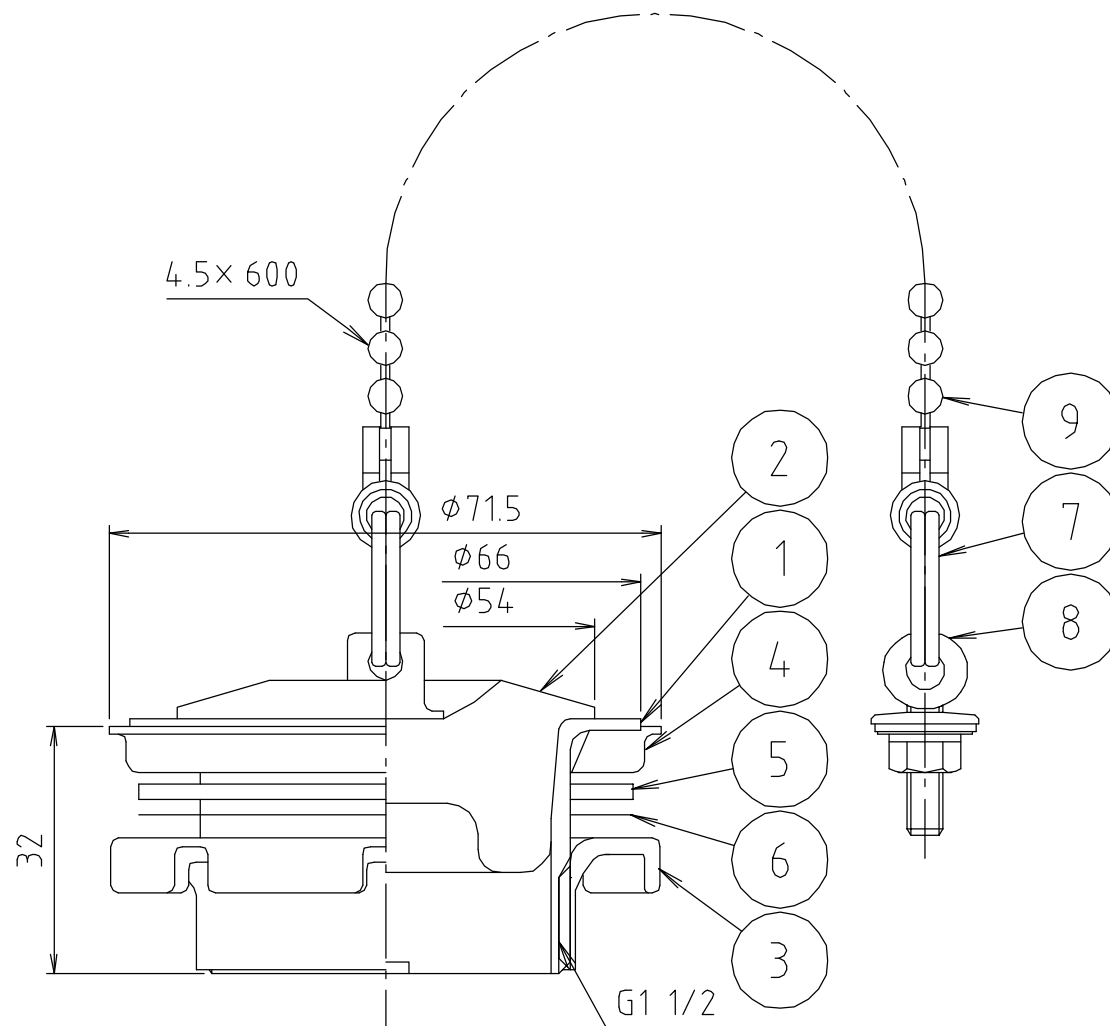
参考図



9	ボールチェーン	ステンレス	SUS304	
8	ヒート組	黄銅線他	—	クローメット
7	リング	ステンレス鋼線	SUS304	
6	スベリパッキン	合成樹脂	P P	
5	ゴムパッキン	合成ゴム	NBR	
4	ゴムパッキン	合成ゴム	NBR	
3	ナット	ステンレス	SUS304	
2	ゴム栓	合成ゴム	EPDM	
1	本体	ステンレス	SUS304	
番号	部品名	材質名	材質記号	備考
品名	ステン外ネジ共栓 クサリ付			
品番	M34S			
寸法	25			
図番	M34S-1-04			

web図面の為、等縮尺ではございません。

参考図



web図面の為、等縮尺ではございません。

9	ボ-ルチェーン	ステンレス	SUS304	
8	ヒ-ト組	黄銅線他	—	20-Δ×4
7	リング	ステンレス鋼線	SUS304	
6	スベリパッキン	合成樹脂	P P	
5	ゴムパッキン	合成ゴム	NBR	
4	ゴムパッキン	合成ゴム	NBR	
3	ナット	ステンレス	SUS304	
2	ゴム栓	合成ゴム	EPDM	
1	本 体	ステンレス	SUS304	
番号	部品名	材質名	材質記号	備考
品名	ステン外ネジ共栓 クサリ付			
品番	M34S			
寸法	40			
図番	M34S-2-05			