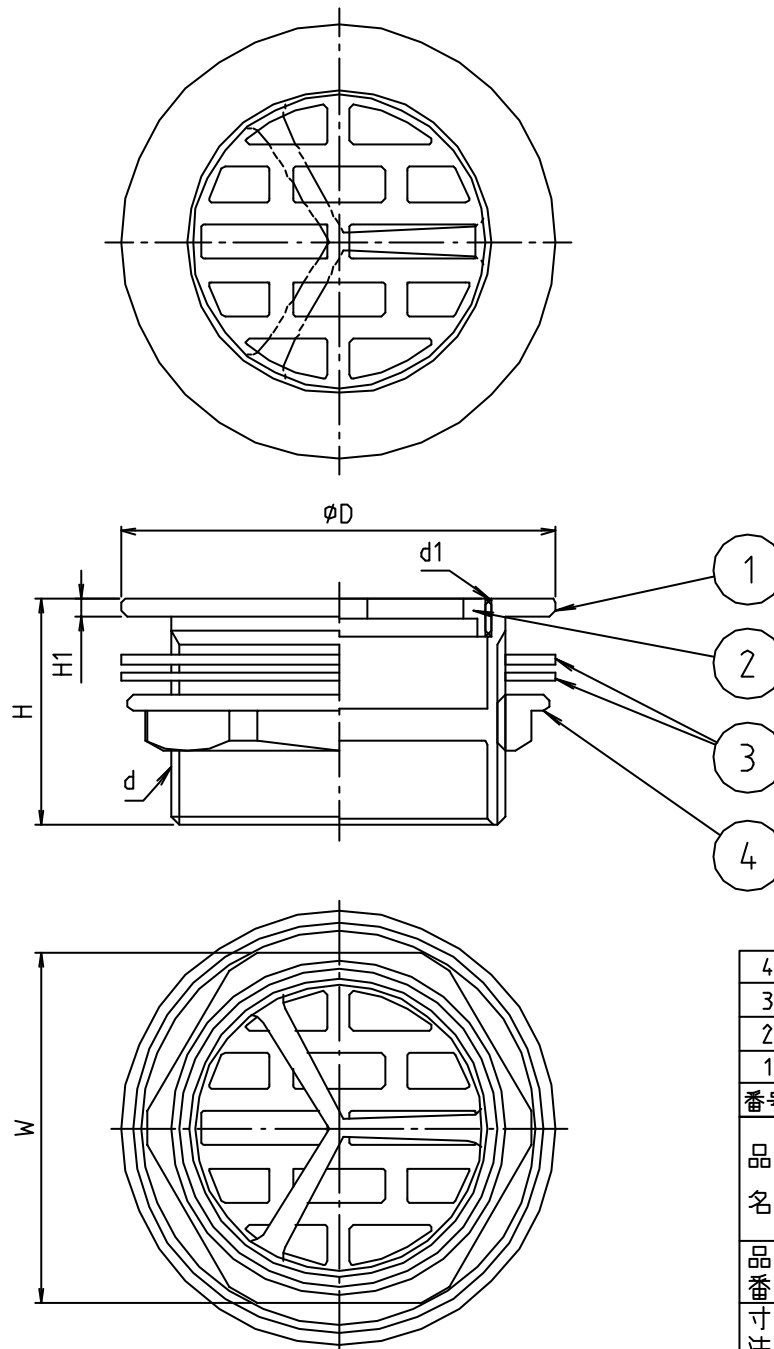


# 参考図

※ web図面の為、等縮尺ではございません。



寸法	d	d1	φD	H	H1	W
25	φ 1	W28山16	51	25	2	37
30	φ 1 1/4	W36山16	60	31	2	45
40	φ 1 1/2	W41山16	64	35	2	51
50	φ 2	W53山16	77	40	2	62
65	φ 2 1/2	W68山16	101	46	2	81
75	φ 3	W81山16	114	54	2.5	93
100	φ 4	W103山16	140	67	3	118

番号	部品名	材質名	材質記号	備考
4	締ナット	黄銅鋳物	CAC203	
3	平パッキン	天然ゴム	N R	
2	目皿巢	黄銅鋳物	CAC203	φD-Δ×t
1	本体	黄銅鋳物	CAC203	φD-Δ×t
品名	巢付排水栓			
品番	M40			
寸法	25~100			
図番	M40-05			