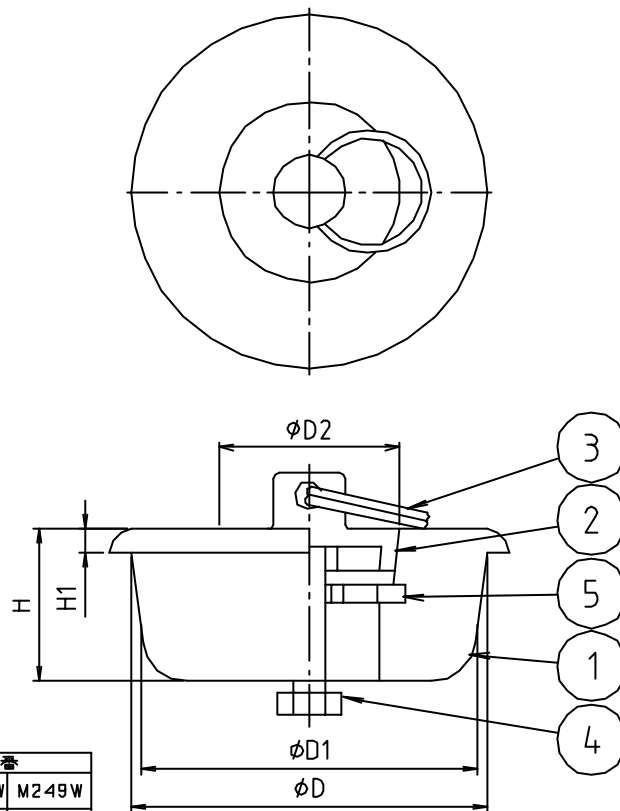


参考図

* web図面の為、等縮尺ではございません。



寸法	φD	φD1	φD2	H	H1	適合品番		
						M247GW	M248EW	M249W
40GW	43.5	40	32	25	3	40	—	—
40EW	48	45	32	25	3	—	40	—
50GW	54	50	32	26	3	50	—	—
50EW	63	60	32	26	3	—	50	—
65 W	63	60	32	20	3	—	—	65
65EW	78	73	32	26	3	—	65	—
75 W	71	67	32	20	3	—	—	75
75GW	83	77	32	30	3	75	—	—
75EW	91	86	32	30	3	—	75	—
100 W	93	90	32	20	3	—	—	100
100EW	115	111	64	30	3	—	100	—

5	スクリュー	黄銅板	C2B01P	φ0-4×φ4
4	吊棒	黄銅棒	C3604BD	φ0-4×φ4
3	リング	ステンレス鋼線	SUS304	
2	子栓	黄銅鑄物	CAC203	φ0-4×φ4
1	親栓	合成ゴム	EPDM	M249W
1	親栓	天然ゴム	N R	M247GW M248EW
番号	部品名	材質名	材質記号	備考
品名	二重フタゴム栓			
品番	M43GE			
寸法				
図番	W-M43GE-05			