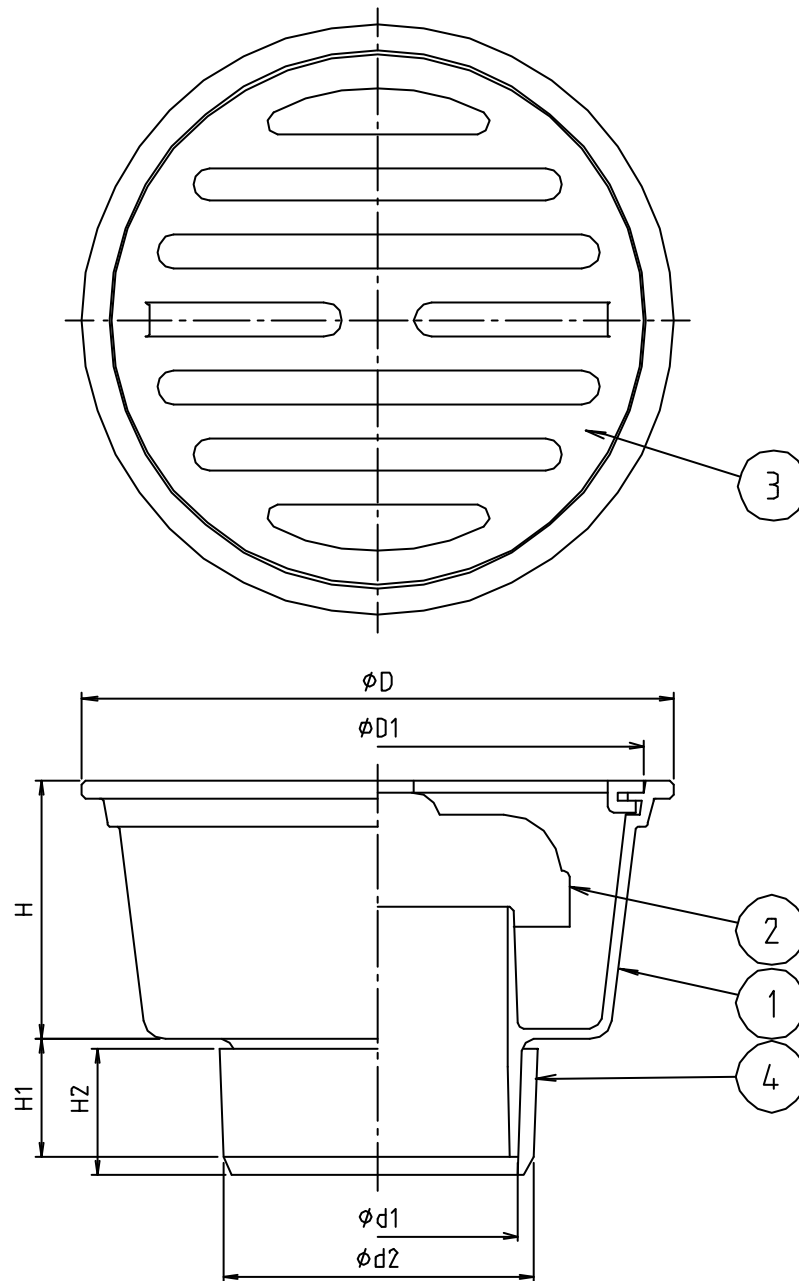


\* web図面の為、等縮尺ではございません。

参考図



寸法	$\phi d1$	$\phi d2$	$\phi D$	$\phi D1$	H	H1	H2
75x40	40	44	78	69	45	20.5	23
100x50	51	56	105	95	46	20.5	23

4	VUリング	合成樹脂	ABS	
3	目皿果	ステン鋼板	SUS304	
2	ファン	ステン鋼板	SUS304	
1	本体	黄銅鑄物	〔AC203〕	クロムメッキ
番号	部品名	材質名	材質記号	備考
品名	フントラップ 兼用			
品番	M45K			
寸法				
図番	W-M45K-04			