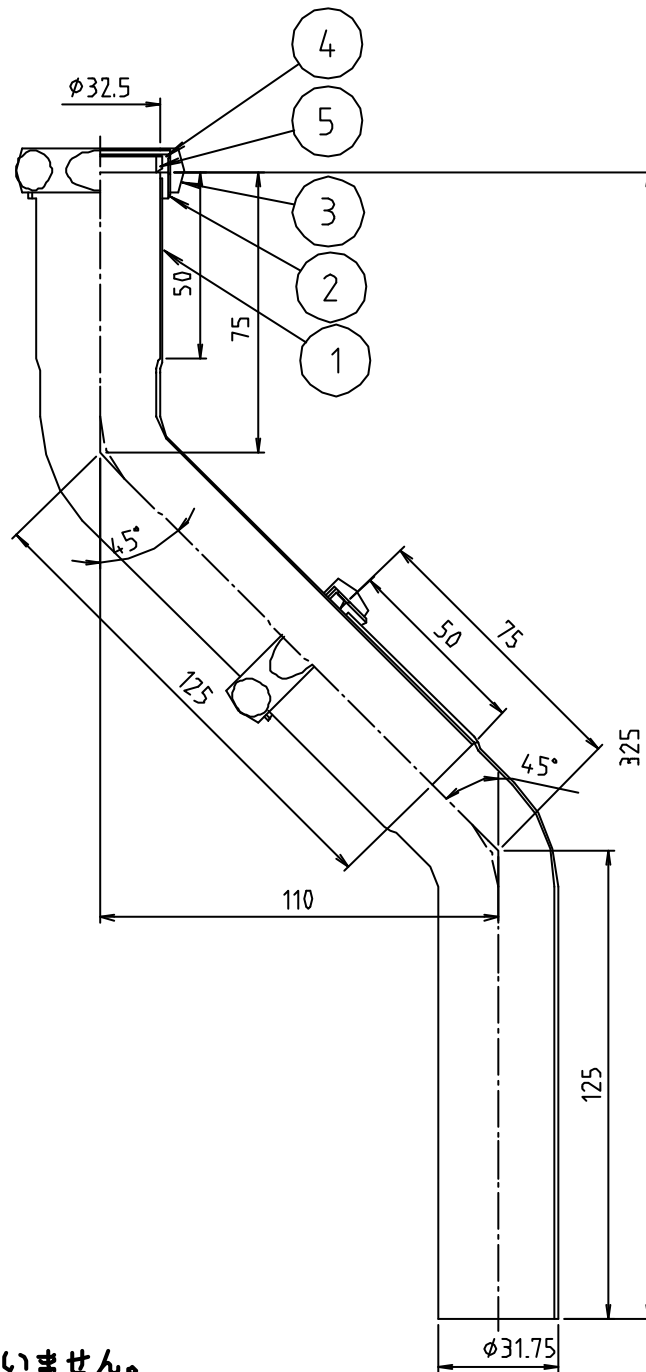


# 参考図



\* web図面の為、等縮尺ではございません。

番号	部品名	材質名	材質記号	備考
5	アジャスタボルト	天然ゴム	N R	
4	スベリボルト	合成樹脂	P E	
3	ナット	鍛造用黄銅棒	C3771BE	10-ムメヤ
2	ネジリング	黄銅棒	C3604BD	10-ムメヤ
1	本体	黄銅管	C2700T	10-ムメヤ
品名	ハイトンク用 下部バンドセット			
品番	M56D			
寸法	32			
図番	W-M56D-05			