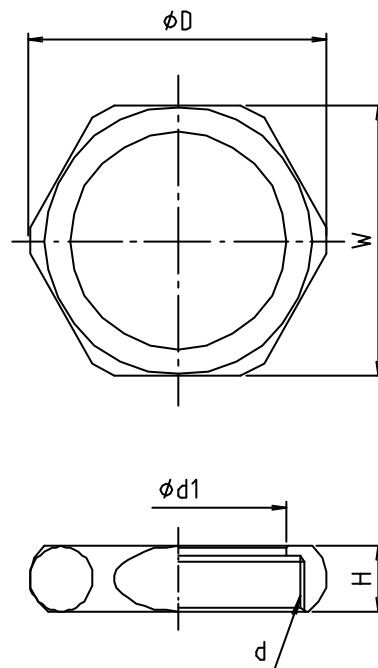


※ web図面の為、等縮尺ではございません。

参考図



寸法	d	$\phi d1$	ϕD	H	W
25	W32 \downarrow 16	26.2	39.5	11	36
32	W38 \downarrow 16	32.5	44.8	12.2	41
38	W45 \downarrow 16	38.5	53	12	48

1	本体	鍛造用黄銅棒	C3771BE	知-ΔM94
番号	部品名	材質名	材質記号	備考
品名	洗浄管用袋ナット			
品番	M61-FN			
寸法				
図番	W-M61-FN-05			