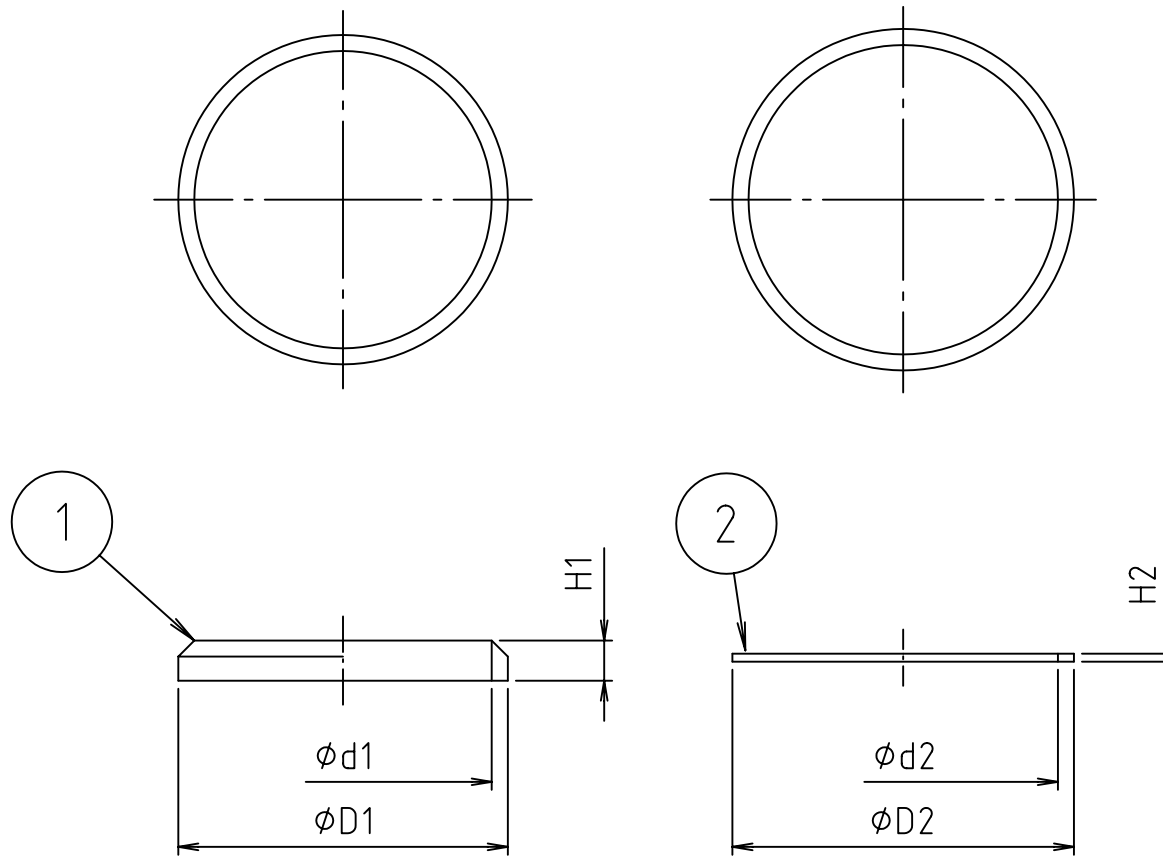


参考図



※web図面の為、等縮尺ではございません。

寸法	d1	D1	H1	d2	D2	H2
25	23	27.5	3	25.8	29.5	0.5
32	30	34	4	32.5	35.5	0.5
38	36.5	41.5	5	38.5	43	0.5

2	スベリパッキン 32	合成樹脂	P E	
2	スベリパッキン 25・38	合成樹脂	P P	
1	パッキン	合成ゴム	NBR	
番号	部品名	材質名	材質記号	備考
品名	洗浄管パッキンセット			
品番	M61APS			
寸法				
図番	M61APS-04			