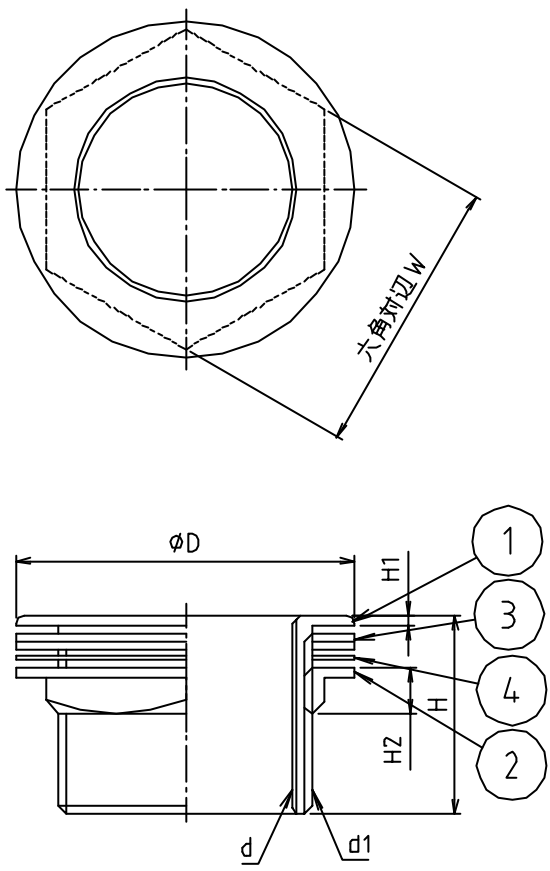


* web図面の為、等縮尺ではございません。

参考図



寸法	d	d1	ϕD	H	H1	H2	W
13	G 1/2	W28山16	48	53	3	10	35
20	G 3/4	W33山16	53	53	3	10	40
25	G 1	W40山16	60	53	3	10	44
30	G 1 1/4	W50山16	69	53	3	12	51
40	G 1 1/2	W56山16	77	53	3	12	62
50	G 2	W68山16	90	53	3	12	74
65	G 2 1/2	W85山16	108	53	3	12	91
75	G 3	W100山16	123	53	3	14	106

4	スベリパッキン	合成樹脂	PE	
3	平パッキン	天然ゴム	NR	
2	締付ボルト	青銅鑄物	CAC406	70-Δ×14
1	本体	青銅鑄物	CAC406	70-Δ×14
番号	部品名	材質名	材質記号	備考
品名	タンク取出金具ロング			
品番	M65TLP			
寸法				
図番	W-M65TLP-05			