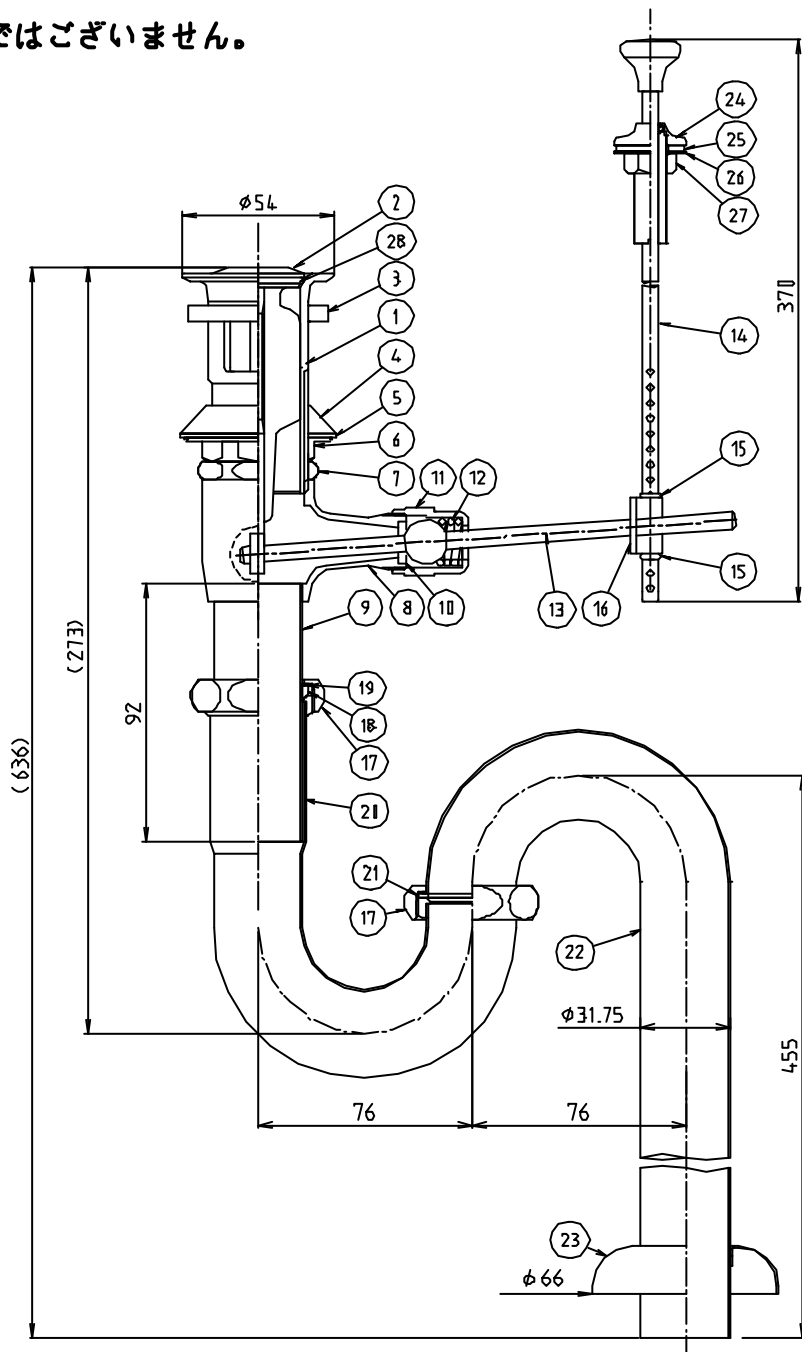


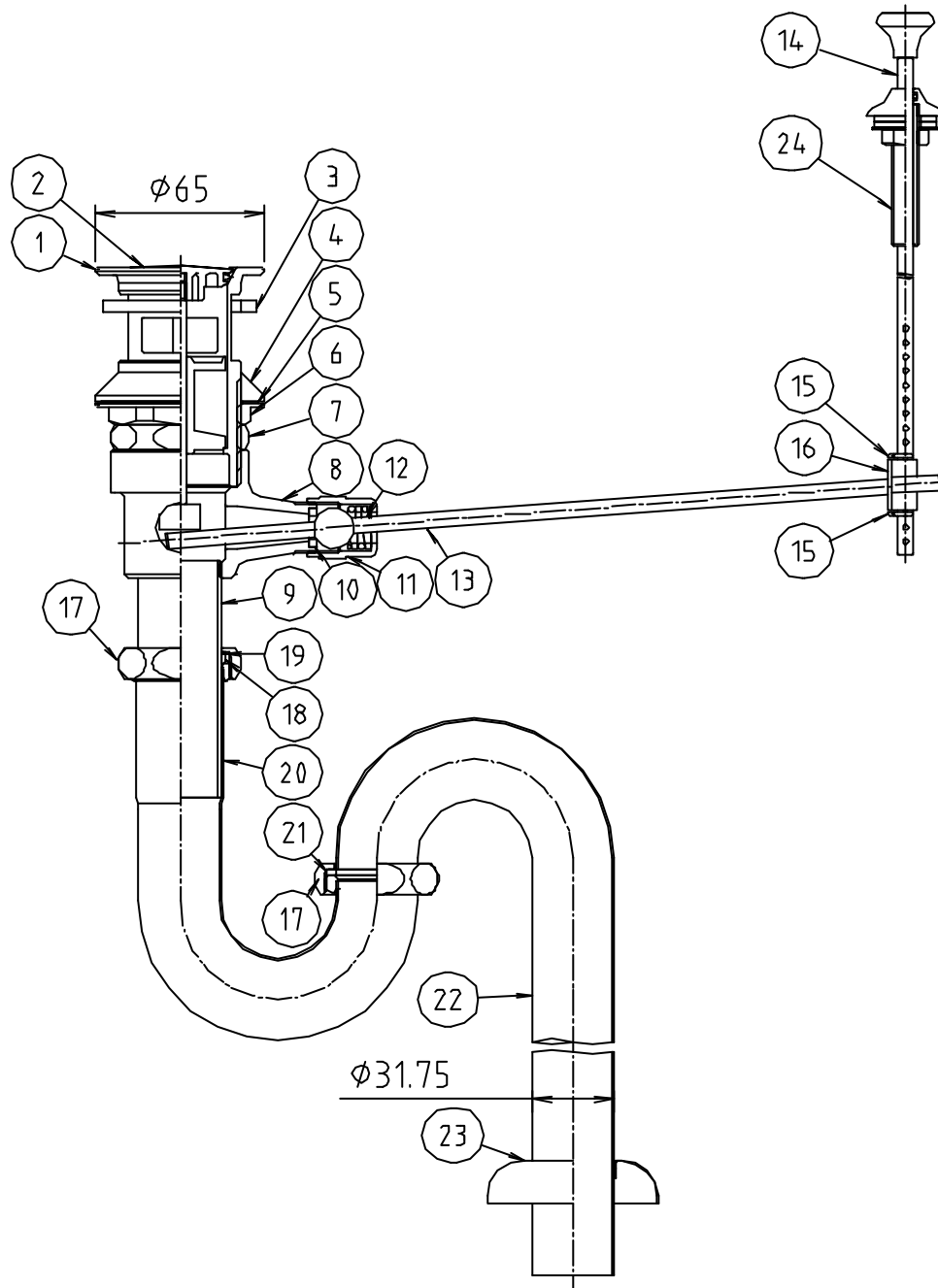
* web図面の為、等縮尺ではございません。

参考図



28	リング	合成ゴム	NBR	
27	六角ナット	快削黄銅棒	C3614BD	
26	ガイドワッシャー	黄銅条	C268LR	
25	ワッシャー	合成ゴム	EPDM	
24	引き締り組	快削黄銅棒他	C3614BD他	M12×1.0 70-Δメネ
23	ワッシャー	ステンレス鋼板	SUS314BA	
22	ナット	黄銅管	C2711T	70-Δメネ
21	平ワッシャー	合成ゴム	NBR	
21	U管	黄銅管他	C2711T他	70-Δメネ
19	スベリワッシャー	硬質ポリプロピレン	PE	
18	アパストワッシャー	合成ゴム	NBR	
17	袋ナット	鍛造用黄銅	C3771BE	W41-16 70-Δメネ
16	ジョイント	ステンレス鋼板	SUS314P	
15	松葉ピン	ステンレス鋼線	SUS314-WPE	
14	引き締り組	快削黄銅棒	C3614BD	φ6 70-Δメネ
13	ワッシャー	快削黄銅棒	C3614BD	175L 70-Δメネ
12	スプリング	りん青銅線	C5191W-H	
11	ローロックナット	快削黄銅棒	C3614BD	70-Δメネ
10	皮ワッシャー	皮	-	
9	系ワッシャー	黄銅管	C2711T	W32-24 70-Δメネ
8	ワッシャー	黄銅締物	CAC213	70-Δメネ
7	丸型ナット	鍛造用黄銅	C3771BE	W35-16 70-Δメネ
6	ワッシャー	鍛造用黄銅	C3771BE	70-Δメネ
5	スベリワッシャー	ポリプロピレン	PP	
4	三角ワッシャー	合成ゴム	NBR	
3	スベリワッシャー	合成ゴム	-	単包スベリワッ
2	中栓	黄銅締物	CAC213	70-Δメネ
1	排水金具	黄銅締物	CAC213	70-Δメネ
番号	部品名	材質名	材質記号	備考
品名	ポップアップ付Sトラップ ガイド付			
品番	M6HPG			
寸法	32A			
図番	W-M6HPG-02			

参考図



※ web図面の為、等縮尺ではございません。

番号	部品名	材質名	備考
24	引棒ガイド組	快削黄銅棒他	70-6メッキ
23	ワッ座	ステンレス鋼板	
22	スリキ	黄銅管	70-6メッキ
21	平パッキン	合成ゴム	
20	U管	黄銅管他	70-6メッキ
19	スベリパッキン	合成樹脂	
18	アシストパッキン	合成ゴム	
17	袋ナット	鍛造用黄銅棒	70-6メッキ W4.0山16
16	ジョイント	ステンレス鋼板	
15	松葉ピン	ステンレス鋼線	
14	引棒組	快削黄銅棒	70-6メッキ
13	キョウ棒	快削黄銅棒	70-6メッキ
12	スプリング	りん青銅線	
11	ローレットナット	快削黄銅棒	70-6メッキ
10	皮パッキン	皮	
9	糸ねじ直管	黄銅管	70-6メッキ
8	キョウボウス	黄銅鋳物	70-6メッキ
7	丸型ナット	鍛造用黄銅棒	70-6メッキ W4.5山16
6	フランジ	鍛造用黄銅棒	70-6メッキ
5	スベリパッキン	合成樹脂	
4	三角パッキン	合成ゴム	
3	平パッキン	発泡ポリイソレン	
2	中栓組	合成樹脂他	70-6メッキ
1	排水金具	鍛造用黄銅棒	70-6メッキ
品名	ポップアップ付Sトラップ ガイド付		
品番	M6HPG		
寸法	32B		
図番	W-M6HPG-2-02		