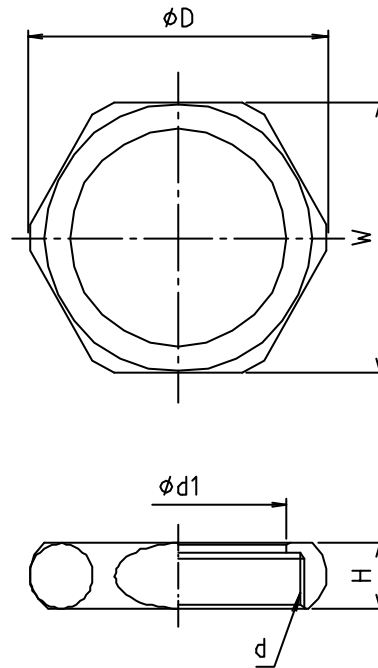


\* web図面の為、等縮尺ではございません。

参考図



寸法	d	φd1	φD	H	W
25	W32山16	26.2	39.5	11	36
32	W40山16	32.6	48	12	43
38	φ1 1/2	39	56	12	51

1	本体	鍛造用黄銅棒	C3771BE	90-△×φ
番号	部品名	材質名	材質記号	備考
品名	U管用袋ナット			
品番	M6U-FN			
寸法				
図番	W-M6U-FN-02			