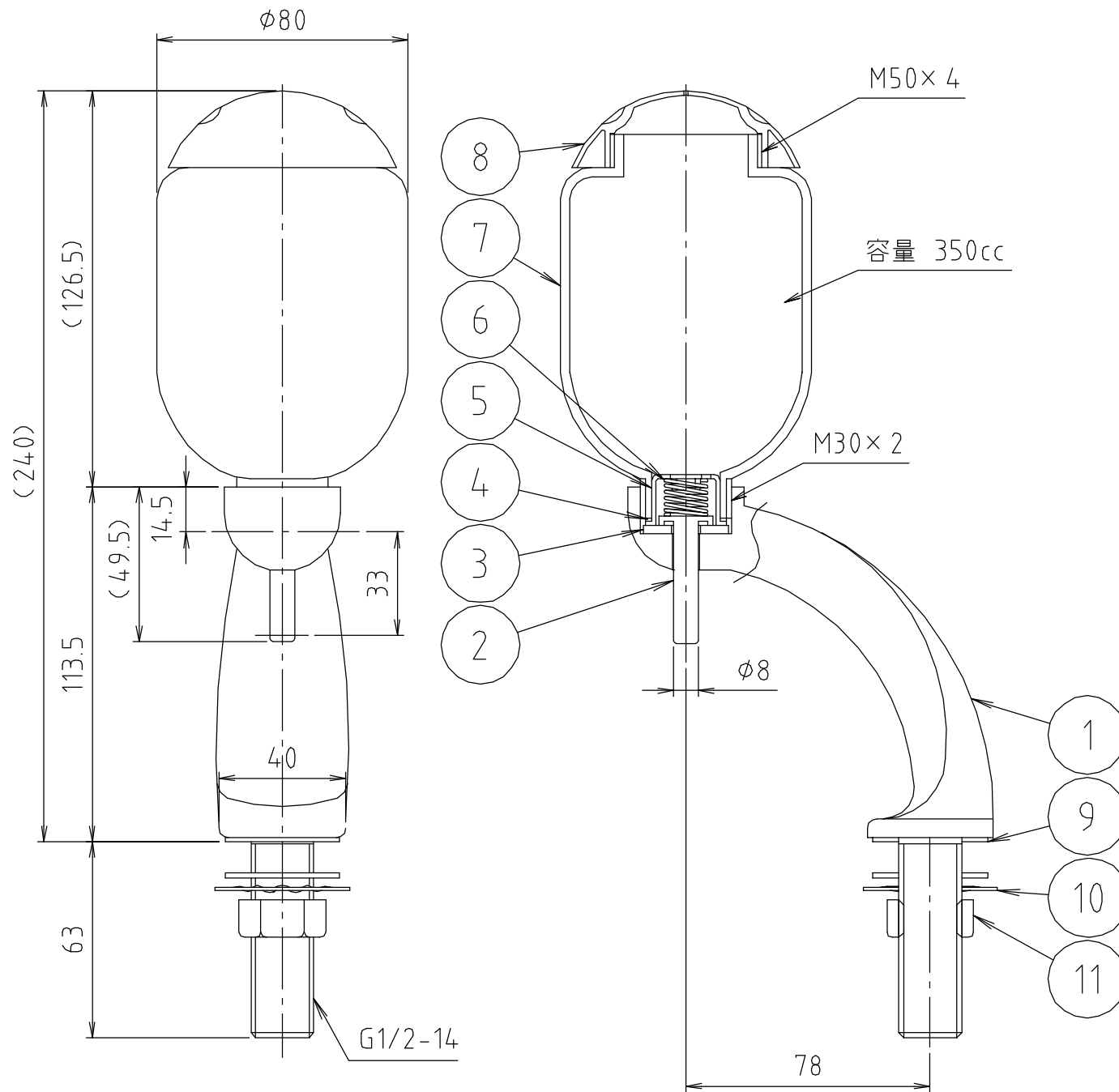


参考図



web図面の為、等縮尺ではございません。

11	ロックナット	黄銅棒	C3604BD	
10	菊座金	圧延鋼板	SPCC	
9	パッキン	合成ゴム	NBR	
8	キャップ	合成樹脂	P E	
7	容器	合成樹脂	P E	
6	スプリング	スプリング鋼線	SUS304	
5	スプリング受	合成樹脂	POM	
4	パッキン	合成ゴム	EPDM	
3	パッキン	合成ゴム	NBR	
2	栓 棒	黄銅線	C2700W	
1	本 体	合成樹脂	ABS	クローメット
番号	部品名	材質名	材質記号	備考
品名	立型石けん水容器			
品番	M 7 1 N T			
寸法				
図番	M71NT-03			