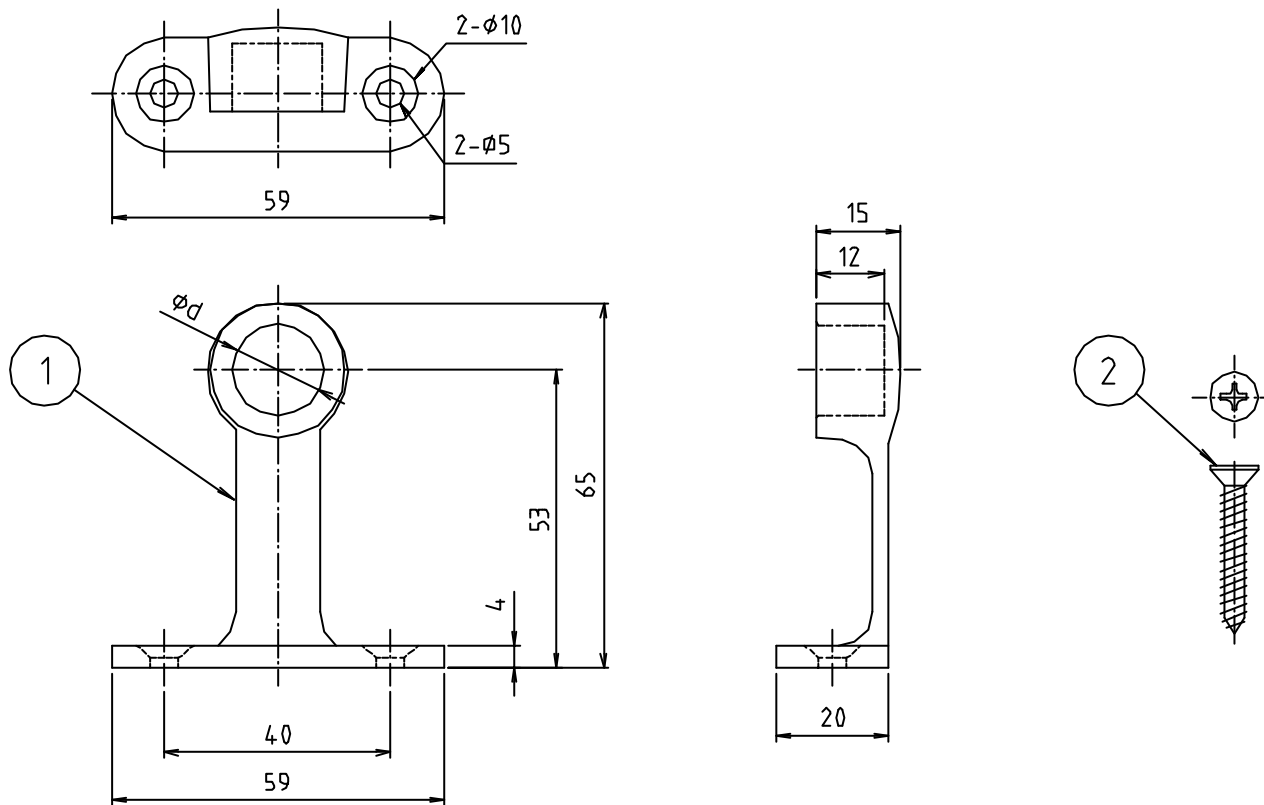


※ web図面の為、等縮尺ではございません。

参考図



2	ビス	スリット鋼線	SUS304	4.5×30 2本
1	本体	黄銅鋳物	CA203	70-Δ×#
番号	部品名	材質名	材質記号	備考
品名	スタンプ丸			
品番	M81			
寸法				
図番	W-M81-03			

寸法	φd
16	16.3
19	19.3